



BOLLFILTER Automatik Typ 6.03 AOT



Das 2-in-1 System für die Wasserfiltration und -desinfection

Innovative Antworten auf drängende Gegenwartsfragen

Die fortschreitende Verknappung von Wasser verlangt einen immer sorgfältigeren Umgang mit dieser zunehmend kostbaren natürlichen Ressource. Zudem ist Wasser in Versorgungskreisläufen und ganz besonders erwärmtes Wasser in weit verzweigten Verteilungsnetzen häufig in erheblichem Umfang durch potenziell schädliche Mikroorganismen belastet.

Sowohl das für den Verzehr bestimmte als auch das für den Einsatz in Haushalt, Gewerbe und Industrie benötigte Wasser muss daher so sparsam wie möglich verbraucht und so sorgfältig wie möglich behandelt und aufbereitet werden. Von der nachhaltigen Bewältigung dieser Aufgabe hängen nicht nur Kosten und Wettbewerbsfähigkeit der Wirtschaft, sondern auch Leben und Gesundheit der Menschen ab.

Der BOLLFILTER Automat Typ 6.03 AOT kommt zum Beispiel in folgenden Anwendungsbereichen zum Einsatz:



Kühlwasser



Waschwasser



Effluent



Beregnung und Bewässerung



Hauswasserversorgung



Gebäudewasser

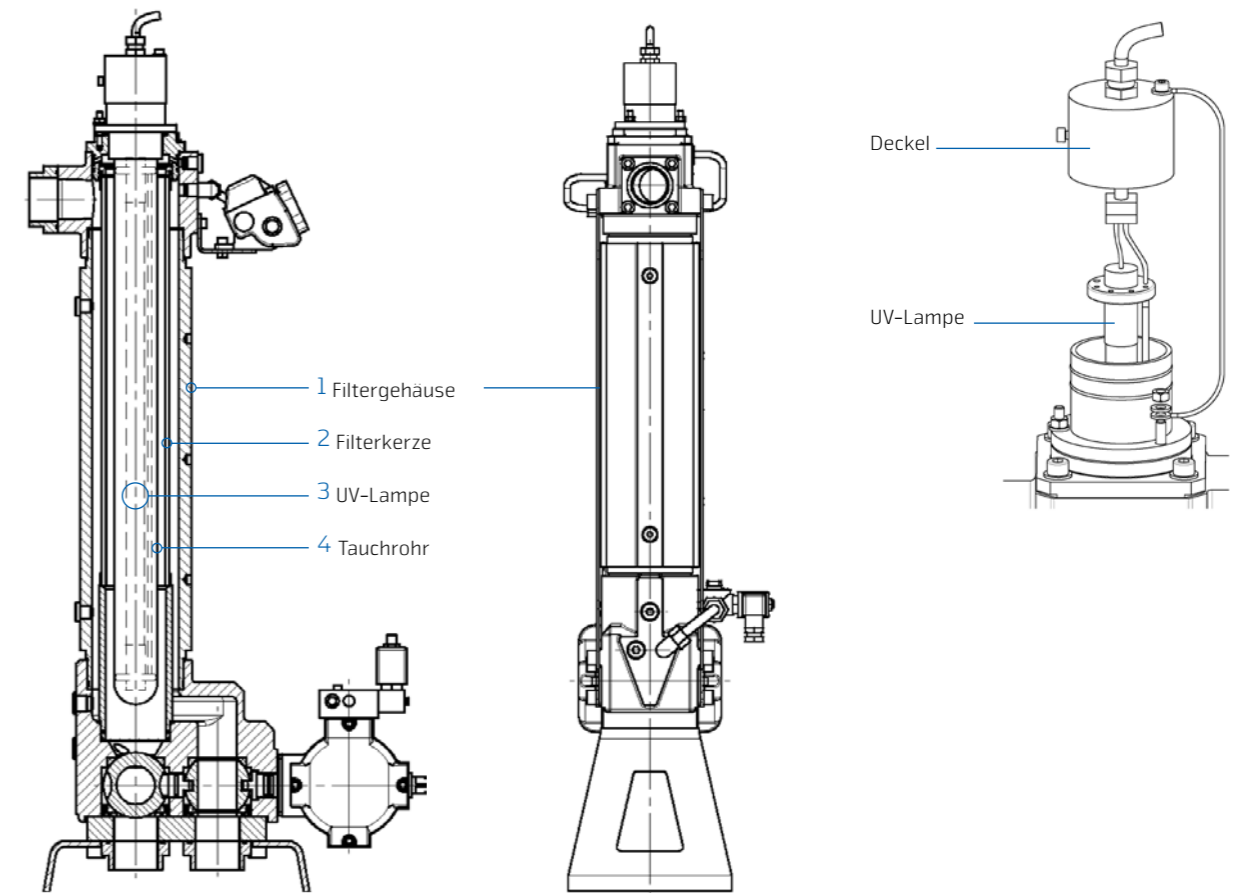
Die innovative Kombinationslösung für die Wasserbehandlung

Unter den heutigen Rahmenbedingungen darf eine technische Lösung für das Problem der Wasserbehandlung ihrerseits keine zusätzlichen Belastungen für Natur und Umwelt verursachen und muss mit möglichst geringem Ressourcenverbrauch realisiert werden. Der BOLLFILTER Automat Typ 6.03 AOT erfüllt diese Anforderungen in beispielhafter Weise.

In der kleinsten denkbaren Geräteeinheit leistet er die effiziente Dauerfiltration und beste Desinfektion von Wasser zugleich. Seine nahezu wartungsfreie Filtrationseinheit verfügt über eine automatische Rückspülfunktion mit Druckluftunterstützung; die Desinfektion erfolgt ohne chemische Zusätze (Biozide) mittels Fotokatalyse, dem AOT-Verfahren (Advanced Oxidation Technology).

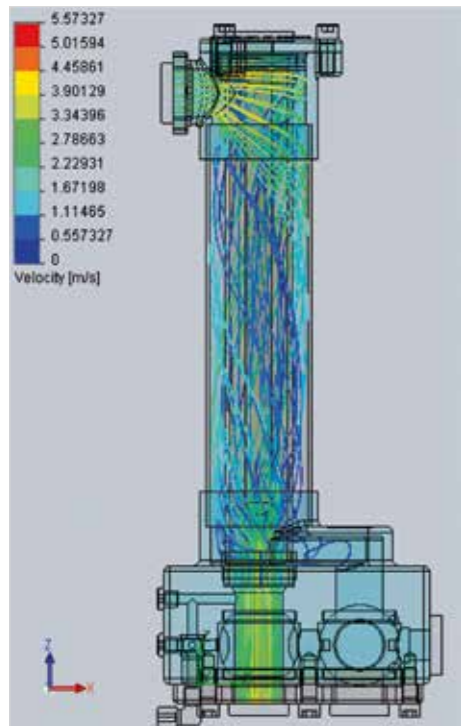
In seinem zylindrischen Filtergehäuse 1 befindet sich die Filterkerze 2. Die UV-Lampe 3 ist in einem transparenten Tauchrohr 4 untergebracht, welches im Inneren der Filterkerze positioniert ist. Während das Medium durch den Filter strömt, werden gleichzeitig Partikel herausgefiltert, Viren, Bakterien, Pilze, Algen und ähnlich Mikroorganismen abgetötet und chemische Rückstände (z.B. Medikamentenspuren) zerstört.

Der BOLLFILTER Automat Typ 6.03 AOT tritt als vollwertiger Ersatz an die Stelle eines konventionellen Reaktors hinter einem konventionellen Filter. Ein Gerät ersetzt damit zwei Geräte und erfüllt beide Aufgaben in vollem Umfang.

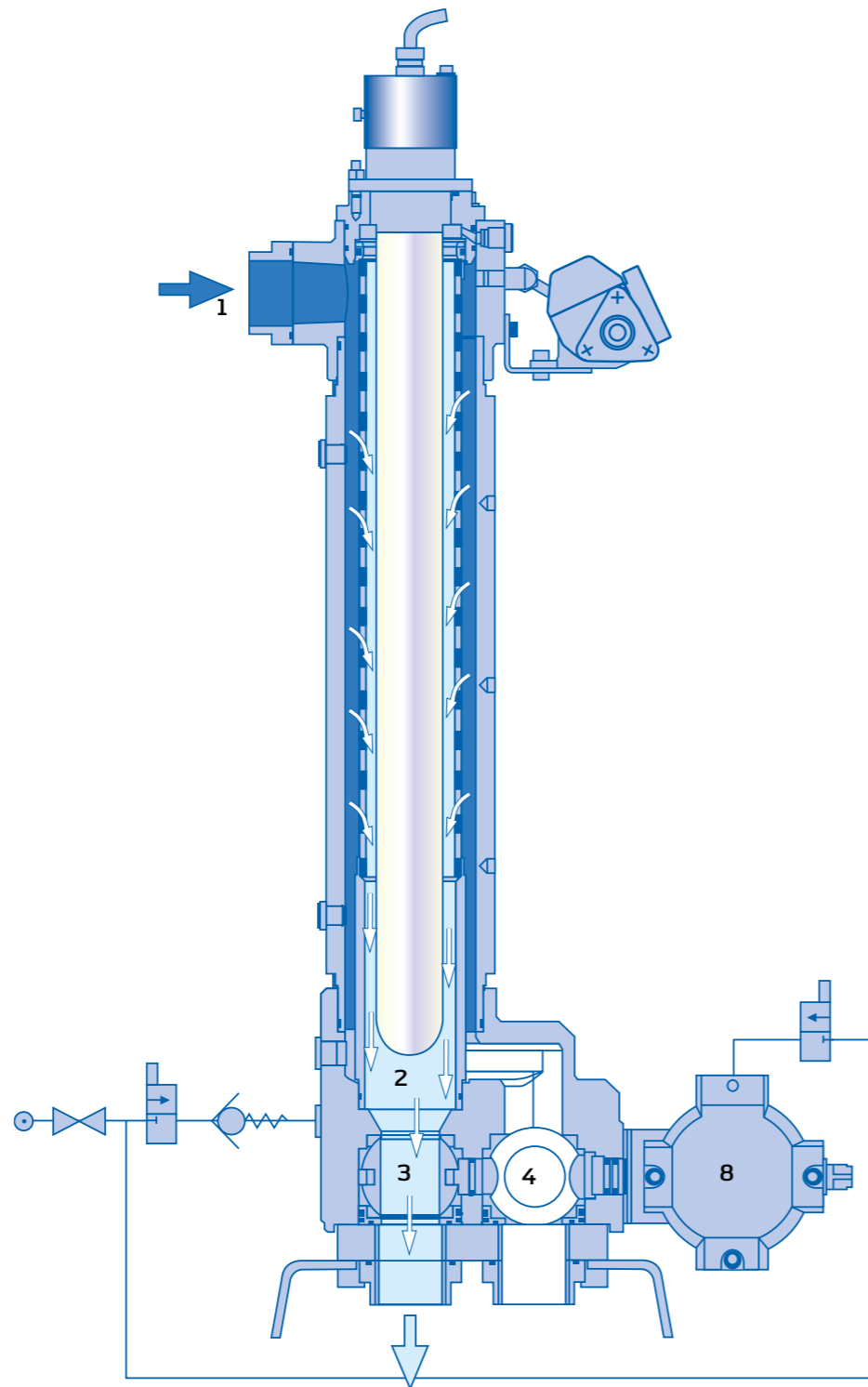


Strömungsunterstützte Filtration und automatische Rückspülung

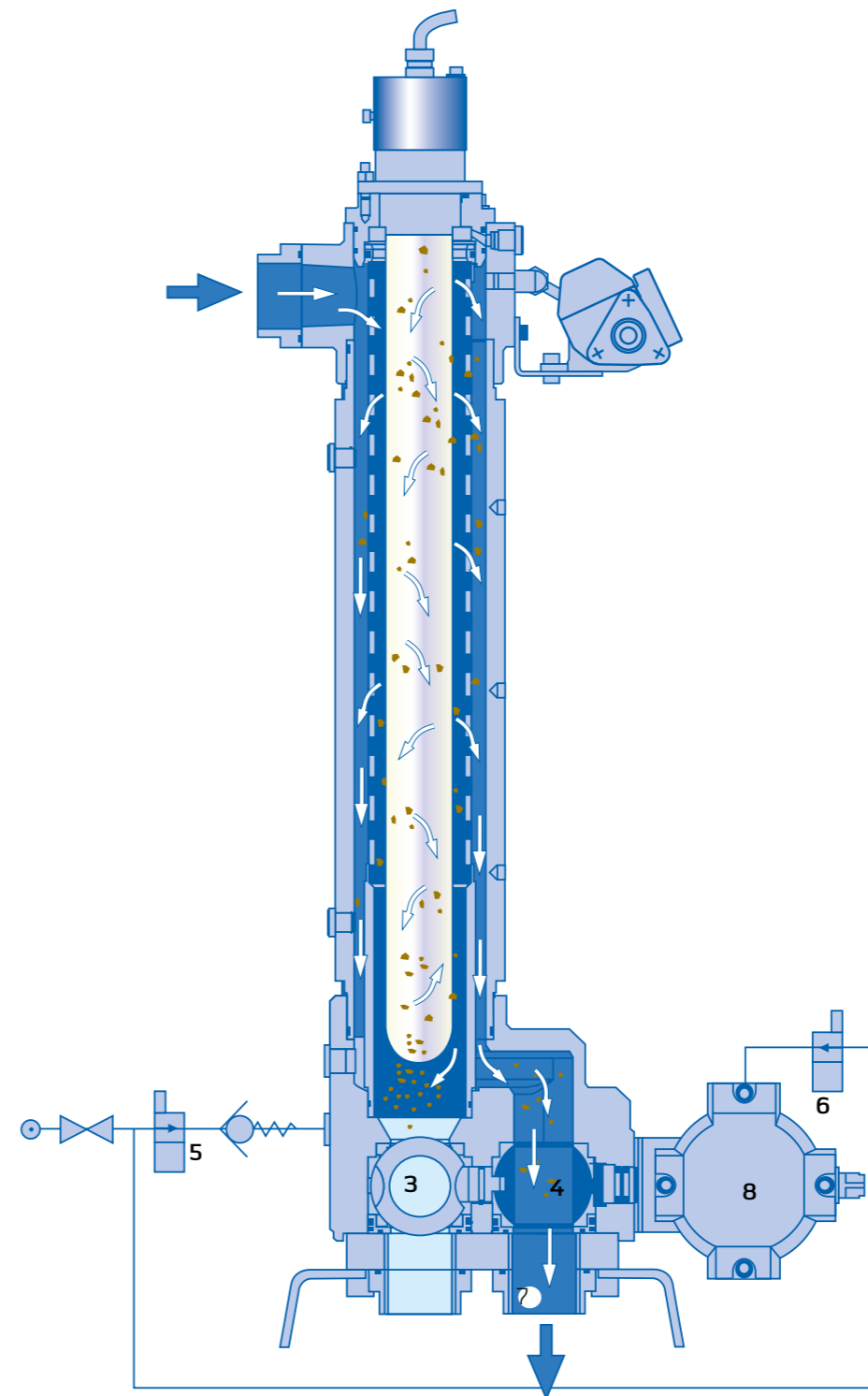
Im Filtrationsbetrieb strömt das zu filternde Medium durch den Filtereintritt **1** in das Gehäuse. Es tritt tangential in die Filterkammer **2** ein, dadurch wird es in Rotation versetzt. Die Fliehkraft drückt große Partikel gegen die Gehäuseinnenwand. Von dort sinken sie in den unteren strömungsberuhigten Bereich, wo sie sich sammeln, bis sie bei der Rückspülung aus dem Filtergehäuse gespült werden. Das Medium strömt von außen nach innen durch das Filtermittel der Filterkerze. Dabei werden die im Medium befindlichen Partikel am Filtermittel zurückgehalten. Das gereinigte Medium strömt unten aus der Filterkerze durch das geöffnete Auslassventil **3** aus dem Filter heraus. Das Schlammablassventil **4** ist geschlossen.



Strömungsbild vom Filtrationsprozess



Filtration



Rückspülung

Die an der Filterkerze zurückgehaltenen Fremdstoffe erzeugen einen wachsenden Differenzdruck zwischen Filterein- und -austritt. Erreicht dieser einen bestimmten Wert oder ist eine definierte Zeit seit der letzten Rückspülung vergangen, löst die Steuerung eine Rückspülung aus. Dabei wird der pneumatische Schwenkantrieb über ein Magnetventil **6** umgeschaltet. Dadurch wird das Auslassventil **3** geschlossen und das Schlammablassventil **4** geöffnet. Der dadurch entstehende Impuls führt dazu, dass sich die am Filtermittel haftenden Partikel lösen. Das Medium strömt durch den Schlammablass **7** aus dem Filter und trägt die im strömungsberuhigten Bereich abgelagerten Partikel mit sich.

Mit kurzer zeitlicher Verzögerung öffnet dann das Spülventil **5**. Von unten strömt die anstehende Druckluft in die Filterkerze. Beim Aufsteigen der sich bildenden Luftblasen entsteht ein turbulentes Medium-/Luftgemisch. Dieses strömt entgegen der Filtrationsrichtung durch das Filtermittel. Dabei führt es die am Filtermittel gelösten Partikel ab und spült sie zusammen mit dem Medium-/Luftgemisch durch das geöffnete Schlammablassventil aus dem Filter.

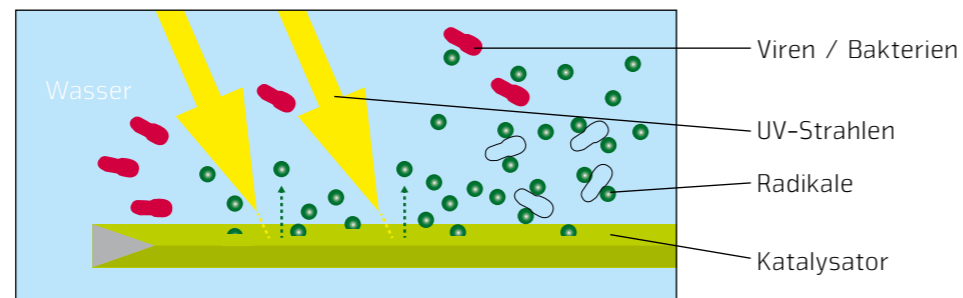
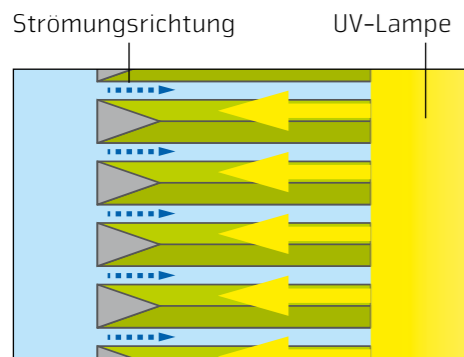
Nach einer festgelegten Zeit schließt das Spülventil und beendet die Druckluftzufuhr. Die noch im Filter vorhandene Luft wird durch das Schlammablassventil herausgespült. Dieses wird anschließend durch Umschalten des pneumatischen Schwenkantriebs **8** wieder geschlossen, das Auslassventil geöffnet. Damit endet der Rückspülvorgang, während dem der Filtrationsvorgang unterbrochen ist.

Chemiefreie Desinfektion mittels UV-Licht

Die Desinfektion des Wassers mittels UV-Licht erfolgt durch

- Abtötung enthaltener Organismen und Keime durch direkte Bestrahlung mit UV-Licht und
- Oxidation enthaltener chemischer Verbindungen durch Fotokatalyse, dem AOT-Verfahren (Advanced Oxidation Technology).

Um die Fotokatalyse zu ermöglichen, ist die Oberfläche der Filterkerze in dem BOLLFILTER Automatik Typ 6.03 AOT mit einem Katalysator beschichtet. Wird diese mit UV-Licht bestrahlt, bilden sich reaktionsfähige freie Radikale, die Verunreinigungen im Wasser durch Oxidation abbauen. Trifft ein Radikal aus einem Wassermolekül auf die Zellwand eines Mikroorganismus im Wasser, löst es ein Wasserstoffatom aus der Zellwand. Wiederholen viele Radikale diesen Vorgang, führt dies zur Zerstörung des Mikroorganismus. Die Radikale kehren anschließend zu den Wassermolekülen zurück. Der gesamte Prozess hinterlässt daher keine belastenden Rückstände.



Die Details

Daten und Fakten im Überblick

BOLLFILTER Automatik Typ 6.03 AOT	
Anschlussnennweite	G 1 ½
Durchflussmenge	15 m³/h
Filterfeinheit	50 µm oder 100 µm
zul. Betriebsüberdruck	10 bar
zul. Betriebstemperatur	max. 60°C
Betriebsspannung	2 ph 230 V
Frequenz	50 Hz
Steuerspannung	230 V
Rückspülmedium	Eigenmedium und Druckluft
Steuermedium	saubere, trockene Luft 4-6 bar
Spülzeit	3 sec.
Filterelement	
Elementart Filter	Spalt- oder Gewebekerze aus CrNi-Stahl
Anzahl Filterelemente	1



Die Vorteile

In vielfacher Hinsicht überzeugend

Der einzigartige BOLLFILTER Automatik Typ 6.03 AOT bietet seinen Verwendern eine Fülle von Vorteilen in ökonomischer, ökologischer, funktionaler und rechtlicher Hinsicht.

Zu den wichtigsten gehören

- der reduzierte Platzbedarf,
- ein verminderter Wartungsaufwand,
- der Verzicht auf Chemikalien (Biozide) in der Wasseraufbereitung,
- ein verbesserter Gesundheitsschutz für die Beschäftigten, die nicht mehr mit Chemikalien umgehen müssen,
- die Ressourcenschonung und geringere Umweltbelastung,
- einfache Installation / Einbindung.

Die Praxis

Im praktischen Einsatz bewährt

Das innovative 2-in-1 Wasserbehandlungssystem, der neu entwickelte BOLLFILTER Automatik Typ 6.03 AOT, überzeugt durch seine Leistungsfähigkeit und Zuverlässigkeit, zum Beispiel

- im Rahmen der Kühlwasseraufbereitung im Ericsson Kabelwerk, wo es feine Düsenöffnungen vor dem Verstopfen durch Mikroorganismen schützt,
- bei der Wasseraufbereitung in einer Palettenwaschanlage in der Fertigung der BOLL & KIRCH Filterbau GmbH, wo seither das Waschwasser ohne Beeinträchtigung seiner Qualität deutlich länger genutzt werden kann.



Beispielanwendungen finden sich darüber hinaus in der Lebensmittelindustrie, in landwirtschaftlichen Bewässerungs- und Beregnungsanlagen, in der Hauswasserversorgung sowie bei der Abwasserklärung.

Auf Wunsch stellt der Hersteller interessierten Verwendern gerne weitere Referenzprojekte vor.



BOLL & KIRCH setzt mit Spitzenprodukten Maßstäbe für die Filtration von Prozessflüssigkeiten. Unser umfassendes und kontinuierliches Engineering garantiert selbstreinigende Filtrationslösungen, welche die Gesamtanlagen effizienz Ihrer speziellen Anwendung durch

- verbesserte Reinigungsergebnisse,
- effektiven Anlagenschutz und
- beachtliche Kostenminimierung

auf ein neues Level heben. Bei der Umsetzung applikationsoptimierter Lösungen vertrauen Kunden auf die Flexibilität in unseren Prozessen und schätzen dabei persönliche Beratung genauso wie zuverlässigen Service.

Kontakt:

Boll & Kirch Filterbau GmbH
Siemensstraße 10-14
50170 Kerpen
Telefon: +49 2273 562 0
Fax: +49 2273 562 223
E-Mail: info@bollfilter.de
www.bollfilter.de

