



Automatische Filtration und Pflege des
Schmieröls für Dieselmotoren in Lokomotiven



Starke Partner bieten perfekte Lösungen

Schmierölqualität zuverlässig sicherstellen

Schmieröl ist für die Funktionsfähigkeit eines Motors von entscheidender Bedeutung. Es bildet einen trennenden Film zwischen angrenzenden beweglichen Teilen, um deren direkte Berührung zu verhindern, Reibungshitze zu verringern und Verschleiß zu reduzieren. Damit schützt es den Motor.

Eine der wichtigsten Eigenschaften des Schmieröls ist seine Viskosität. Diese muss hoch genug sein, um den Schmierölfilm zu erhalten, und niedrig genug, um den Ölfluss innerhalb des Motors zu ermöglichen.

Während des Motorbetriebs verändern sich die Eigenschaften des Öls. Im Verbrennungsprozess entstehende Rußteilchen verunreinigen es ebenso wie kleine, durch mechanischen Abrieb verursachte, metallische Partikel. Diese Verunreinigungen erhöhen die Viskosität des Öls, das dadurch seine schützende Funktion nicht mehr voll erfüllen kann. Die Folgen sind u.a. erhöhter Brennstoffverbrauch und Leistungsabfall des Motor sowie erhöhter Verschleiß von und Schäden an Motorkomponenten.

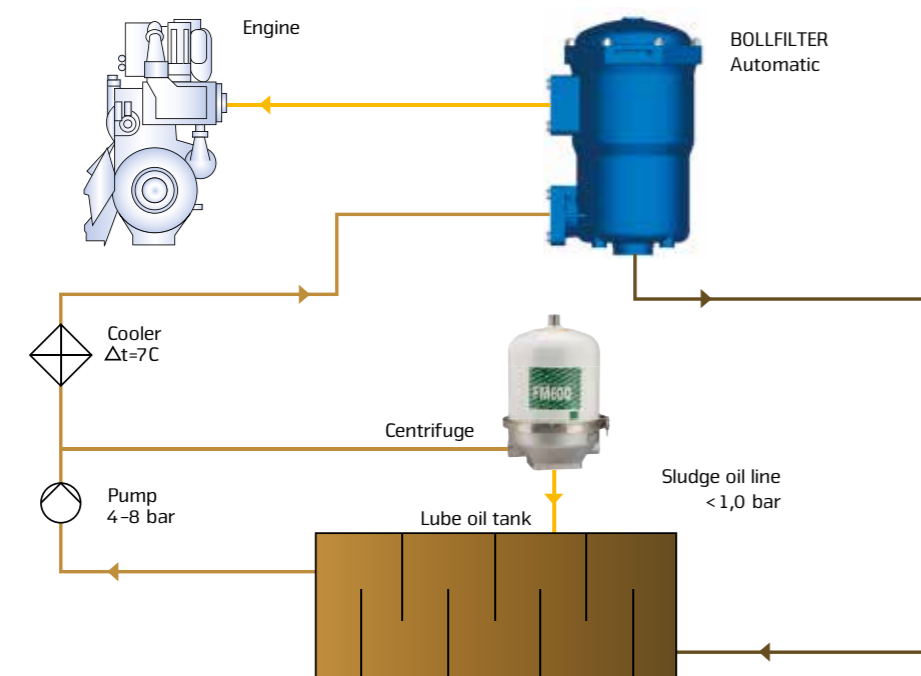
Um diese Risiken auszuschließen, ist eine effektive Aufbereitung des Schmieröls erforderlich. Dabei stehen der Erhalt der Ölqualität und der Schutz des Motors als gleichrangige und zusammenhängende Anforderungen im Mittelpunkt.



Schmierölpflege und Filtration – getrennte Prozesse optimal kombinieren

Als das wirkungsvollste und zuverlässigste Verfahren der Schmierölaufbereitung hat sich sowohl im Hinblick auf die Betriebssicherheit als auch unter wirtschaftlichen Gesichtspunkten die Kombination aus Ölpflege mittels Zentrifuge und Ölfiltration mittels automatischem Rückspülfilter erwiesen. Dabei kommt dem BOLLFILTER Automatic im Hauptstrom die Aufgabe zu, das gesamte Öl, das zur Schmierung sämtlicher beweglicher Motorenteile dient, zu filtrieren. Er muss bei einer hohen Durchflussrate einen definierten Reinheitsgrad des Schmieröls garantieren und durch geringen Druckverlust einen konstanten Betriebsdruck für einen unterbrechungsfreien Motorlauf gewährleisten. Während der Rückspülfilter den Motor schützt, reinigt die Zentrifuge kontinuierlich das Öl, um dessen Standzeit zu verlängern. Die MANN+HUMMEL Ölzentrifuge im Nebenstrom übernimmt die Abscheidung des gesamten Partikelspektrums inklusive Ruß oder Metallabrieb, die durch den Filter nicht erfasst werden. Ihr werden etwa 10 Prozent des von der Förderpumpe bereitgestellten Volumenstroms zugeführt und nach der Reinigung wieder direkt in den Schmieröltank zurückgeführt. Die Zentrifuge nutzt zur Schmutzabscheidung den Dichteunterschied zwischen Schmutz und Öl aus. Dadurch ergeben sich keine Einschränkungen hinsichtlich der Größe der abscheidbaren Partikel.

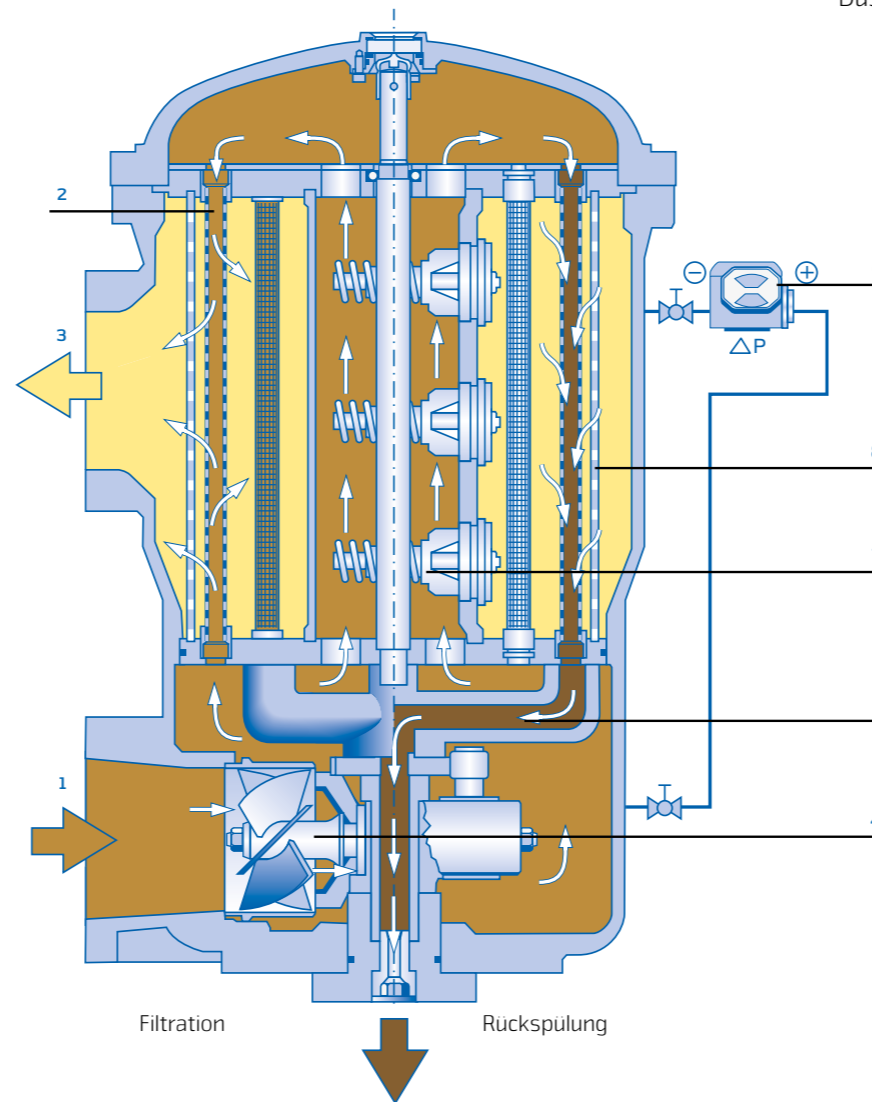
Die Trennung des Ölkreislaufs in einen Hauptstrom mit Schutzfiltration und einen Nebenstrom zur Ölpflege erzielt dauerhaft eine optimale Schmierölqualität bei geringstem Wartungsaufwand und bildet den besten erhältlichen Schutz für den Motor. Ein weiteres Argument für diese Lösung ist die Vielfalt der möglichen Anordnungen der Komponenten in der Umgebung des Motors. Der BOLLFILTER Automatic kann vertikal oder horizontal als Anbau- oder Einschubfilter am Motor montiert werden. Die MANN+HUMMEL-Ölzentrifuge kann je nach gegebenen Platzverhältnissen direkt am Filter oder an einer beliebigen anderen Stelle eingebaut werden.



Funktionsprinzip von Rückspülfilter und Ölzentrifuge

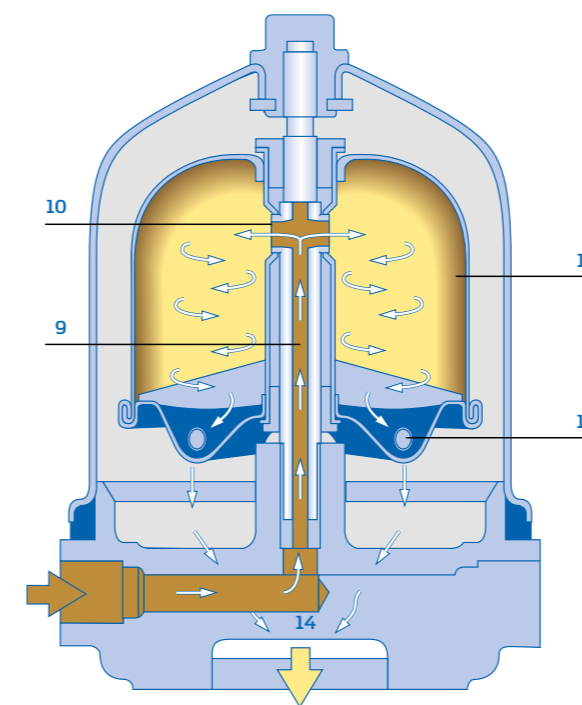
Filter und Zentrifuge nutzen mit einer Siebbarriere einerseits und Fliehkräften von mehr als 2.000 G andererseits gänzlich verschiedene Mechanismen zur Abscheidung von Verschmutzungen aus dem Öl. Gemeinsam ist ihnen, dass sie ohne zusätzliche Fremdenergie funktionieren.

Im Filterbetrieb gelangt das zu filtrierende Schmieröl durch den Eintrittsflansch **1** in das Filtergehäuse und wird von unten und oben in die beidseitig offene Filterkerze **2** geführt. Das Siebgewebe der von innen nach außen durchströmten Kerzen hält die Schmutzpartikel an der Kerzeninnenseite zurück. Das gereinigte Schmieröl gelangt zum Filteraustritt und wird dem Motor zugeführt **3**. Die Siebkerzen werden permanent und nacheinander ohne Unterbrechung des Filtrationsvorgangs gereinigt. Eine im Eintrittsstutzen eingebaute Turbine **4** treibt die Rückspüleinrichtung an. Sie bewegt den Spülarm **5** kontinuierlich von Filterkerze zu Filterkerze. An der Innenseite der für die Dauer des Spülvor-



gangs vom Filterbetrieb separierten Kerze entsteht eine hohe Oberflächen-Querströmung. Zusätzlich erzeugt der reduzierte Druck im Kerzeninneren eine Gegenströmung des gereinigten Öls von der Außenseite der Filterkerze her zurück nach innen. Diese Strömungen bewirken eine gründliche und für das Filtergewebe schonende Abreinigung der aufgebauten Schmutzschicht. Die gleichmäßige Dauerrückspülung kommt mit geringen Spülölmengen aus und verhindert ein Abfallen des Betriebsdrucks. Im Fall einer Betriebsunterbrechung meldet der Differenzdruckanzeiger **6** eine Störung, die Überströmventile **7** öffnen sich und das Schmieröl wird über ein eingebautes Schutzsieb **8** filtriert.

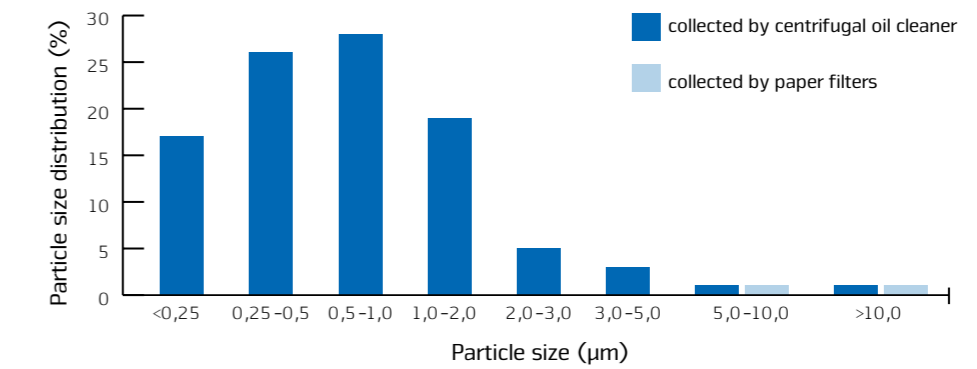
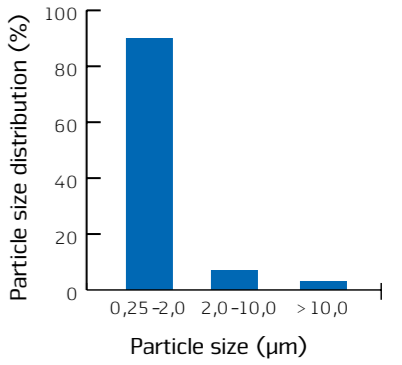
In die Zentrifuge wird das Öl unter Motoröl-Druck gepumpt und in eine hohle Spindel **9** geleitet, aus der es durch eine Querbohrung **10** in den Rotor **11** der Zentrifuge gepresst wird. Hat der Rotor sich mit Öl gefüllt, tritt es durch den hier entstandenen Druck über zwei tangential, sich gegenüberliegende Düsen **12** im Rotorboden aus. Hierdurch wird eine sehr schnelle Drehung des Rotors bewirkt. Die in den Rotor eintretenden Schmutzpartikel werden durch die hierbei wirkende Zentrifugalkraft radial beschleunigt und lagern sich an der Rotorinnenwand **13** ab, wo sie mit zunehmender Betriebsdauer einen dichten Kuchen bilden. Das gereinigte Öl fließt durch eine Öffnung im Unterteil der Zentrifuge **14** zurück in den Schmieröltank.



Partikel jeder Größe vom Motor fernhalten

Der weitaus überwiegende Teil der im Schmieröl von Dieselmotoren mitgeführten Verunreinigungen ist unter zwei Mikron groß – darunter auch die besonders harten und abrasiv wirkenden Rußpartikel. Ein Filter mit Siebeinsatz ist nicht in der Lage diese Schmutzteilchen zu entfernen. Ein Filter mit Einwegpatronen aus Papier tut sich schwer Partikel unter 10 Mikron abzuscheiden. Schon unter diesem Gesichtspunkt führt im Rahmen einer optimalen Schmierölaufbereitung an einer Ölzentrifuge kein Weg vorbei. Sie allein kann auch kleinste Partikel von unter einem Mikron entfernen.

Die Zentrifuge kann aber wegen ihrer begrenzten Durchflusskapazität nicht als alleinige Einrichtung zur Schmierölreinigung fungieren. Zum Schutz des Motors ist zusätzlich ein leistungsstarker Filter unerlässlich. In der Gegenüberstellung verschiedener Alternativen erweist sich hier ein automatischer Rückspülfilter in Kombination mit einer Zentrifuge als die beste Lösung. Überzeugende Argumente für den Rückspülfilter sind seine Wartungsfreiheit, seine kontinuierliche Arbeitsweise ohne Verbrauchsmaterial sowie der Wegfall des hohen Entsorgungsaufwands für Einwegfilterelemente. Automatikfilter plus Zentrifuge bilden also wegen ihrer hohen Reinigungsleistung und ihrem geringen Wartungsaufwand die ideale Kombination für die Schmierölaufbereitung.



Dabei ragen die MANN+HUMMEL-Zentrifugen sowie die BOLL & KIRCH-Automatikfilter deutlich aus dem Wettbewerbsumfeld heraus. MANN+HUMMEL-Zentrifugen erreichen durch ihren patentierten Rotordeckel mit spiralförmig geschwungenen Rippen eine höhere Schmutzaufnahmekapazität als andere und der BOLLFILTER Automatic sucht als einzigartiger Dauerspüler mit Eigenmedium in Sachen Wirtschaftlichkeit im Marktumfeld vergeblich nach einem vergleichbaren Mitbewerber.

Begrenzter Aufwand erzielt enormen Nutzen

Der kombinierte Einsatz von Automatikfilter plus Zentrifuge für die Schmierölfiltration ist sowohl im Zuge der Erstausrüstung des Motors als auch im Zuge einer Nachrüstung vorhandener Motoren problemlos realisierbar. Unter technischen und wirtschaftlichen Gesichtspunkten ist diese Lösung für den Motorenbetreiber mit zahlreichen wesentlichen Vorteilen verbunden, z.B.:

- höhere Reinheit des Öls,
- längere Lebensdauer des Motors,
- längere Standzeit des Schmieröls dank der Pflege des Ölsumpfs,
- längere Wartungsintervalle,
- geringerer Kraftstoffverbrauch durch Verbesserung des Verbrennungsvorgangs,
- geringerer Wartungsaufwand,
- geringerer Ersatzteilaufwand,
- höhere Verfügbarkeit der Lokomotive durch kürzere Stillstandzeiten,
- höhere Betriebssicherheit der Lokomotive,
- längere Nutzungsdauer der Lokomotive,
- niedrigere Sach- und Personalkosten,
- reduzierter Entsorgungsaufwand.

In der Summe führen diese Vorteile zu einer sehr kurzen Amortisationszeit der Investition, die je nach Motoren- und Lokomotivtyp erfahrungsgemäß zwischen sechs Monaten und zwei Jahren liegen kann.



Zwei kooperieren, viele profitieren

Für die gemeinschaftliche Entwicklung und Realisierung des technisch überlegenen Schmierölaufbereitungssystems mit Automatikfilter plus Ölzentrifuge haben zwei deutsche Technologie-Unternehmen mit komplementären Tätigkeitsschwerpunkten und führender Weltmarktposition ihre Kompetenzen zum Nutzen der Abnehmer und Anwender zusammengeführt und gebündelt.



Die BOLL & KIRCH Filterbau GmbH entwickelt und produziert seit 1950 hochwertige Systeme für die Filtration von Flüssigkeiten und Gasen im industriellen Maßstab. Das Unternehmen beschäftigt an seinem Hauptsitz in Kerpen und in sieben internationalen Tochtergesellschaften rund 550 Mitarbeiter. Flaggschiffe des Produktprogramms sind automatische Rückspülfilter aus eigener Forschung und Entwicklung, die durch internationale Patente und Gebrauchsmuster geschützt sind. Die Einsatzgebiete der BOLLFILTER umfassen ganz unterschiedliche Industriezweige, wie Schiff- und Motorenbau, Stahl-, Automobil- und chemische Industrie, Energieerzeugung und Landwirtschaft, sowie die verschiedensten zu filternden Medien, zum Beispiel Brennstoffe, Öl, Chemikalien, Gas, Kühlschmierstoffe, Reiniger und Wasser.



Die MANN+HUMMEL-Gruppe ist ein weltweit aktiver Konzern und beschäftigt 15231 Mitarbeiter an rund 60 internationalen Standorten. Das Unternehmen entwickelt, produziert und vertreibt innovative technische Komponenten und Systeme für viele Branchen. Eine Schlüsselposition nehmen dabei hochwertige Filtrationsprodukte für Fahrzeuge, Motoren und industrielle Anwendungen ein. Der Geschäftsbereich Industriefiltration ist spezialisiert auf die besonderen Anforderungen der Kunden aus den Bereichen Off-Highway Fahrzeug- und Motorentchnik, Druckluft- und Vakuumtechnik, Maschinen- und Anlagenbau. Für diese und andere industrielle Branchen bietet MANN+HUMMEL leistungsfähige Produkte rund um die Filtration und Separation von Luft, Gasen und Flüssigkeiten. Unter der Marke Vokes Air produziert das Unternehmen zudem Filtrationslösungen für Raum- und Prozessluft.

Gemeinsam ist beiden Partnerunternehmen der hohe Grad der Spezialisierung und Qualifikation, die kompromisslose Qualitäts- und Kundenorientierung sowie das Ziel der Technologieführerschaft auf ihrem jeweiligen Aktivitätsfeld.



Boll & Kirch Filterbau GmbH

Siemensstraße 10-14
50170 Kerpen - Deutschland
Tel.: +49 2273 562-0
Fax: +49 2273 562-223
E-Mail: info@bollfilter.de
www.bollfilter.de

MANN+HUMMEL GmbH

Geschäftsbereich Industriefiltration
67346 Speyer
Tel.: +49 6232 53-80
Fax: +49 6232 53-8899
E-Mail: if.info@mann-hummel.com
www.mann-hummel.com