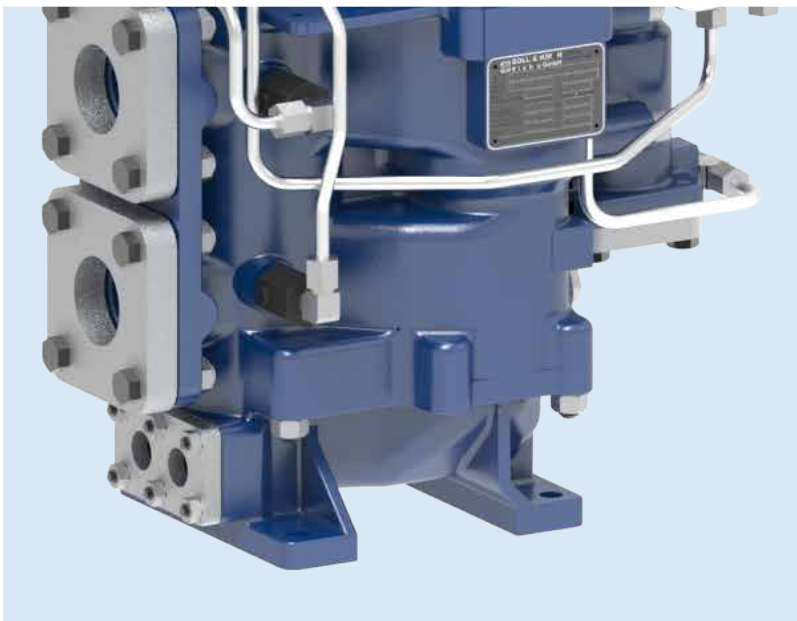




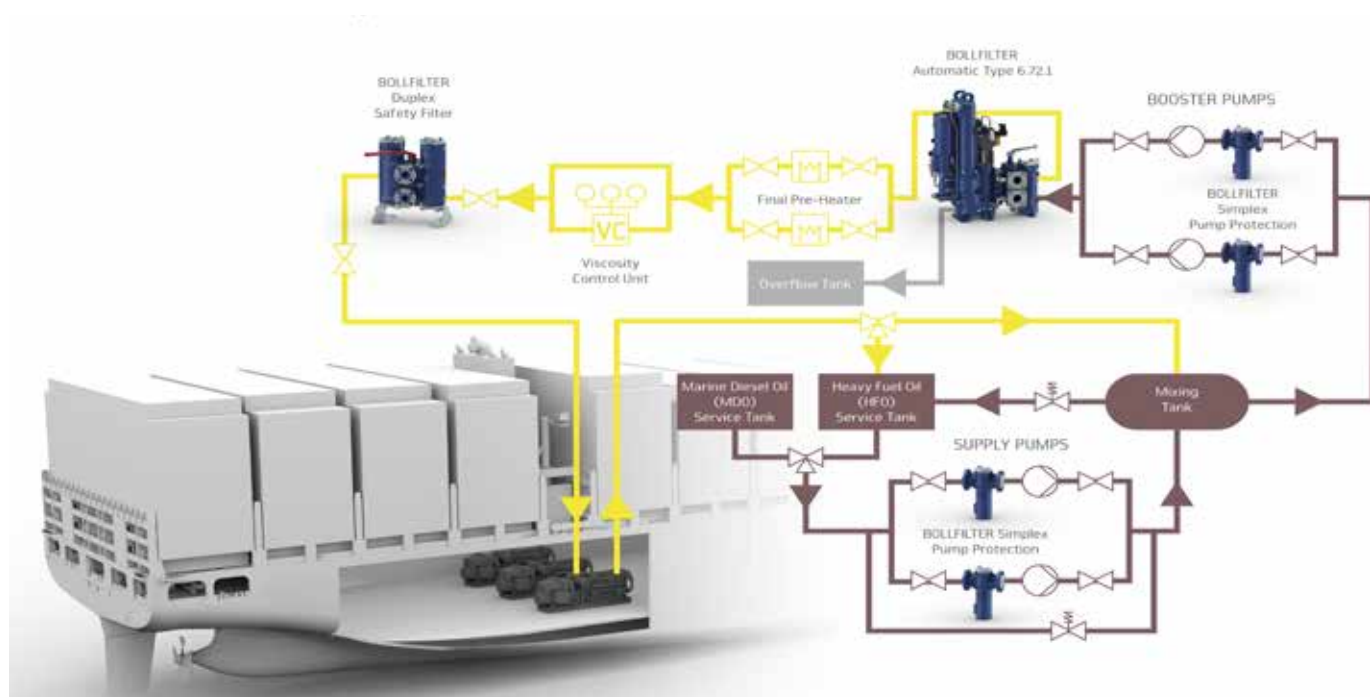
BOLLFILTER Automático Tipo 6.72



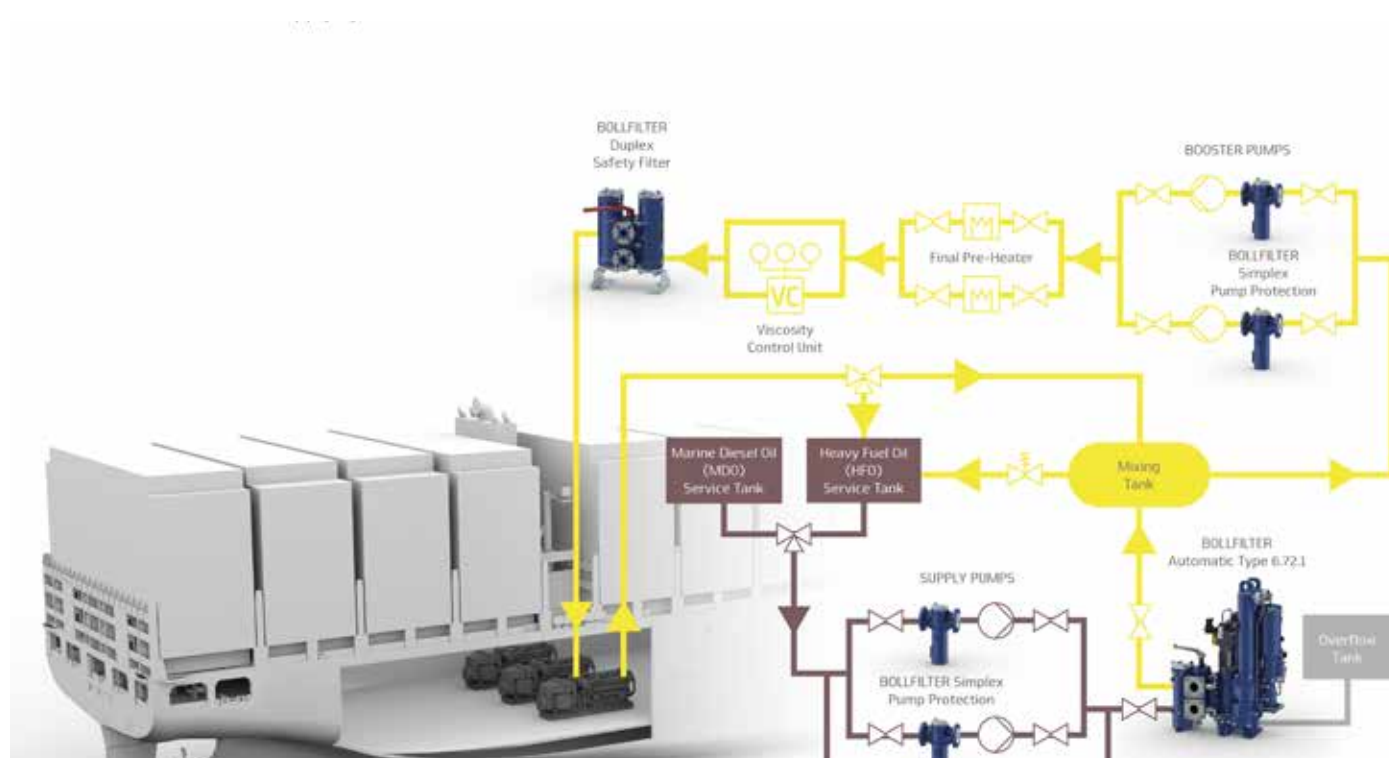
O filtro de duas câmaras com design compacto

Pré-tratamento perfeito

A fim de garantir que os grandes motores de combustão ou instalações de processamento mecânico operem por longos períodos de tempo sem problemas e interrupções, os combustíveis, lubrificantes e líquidos refrigerantes têm requisitos de qualidade definidos que têm de ser sempre iguais. O funcionamento pesado dos motores com óleo combustível também requer um pré-tratamento abrangente do combustível. Em todos os casos, a filtragem desempenha um papel fundamental. Os filtros especiais instalados em sistemas e circuitos de entrada de líquido devem

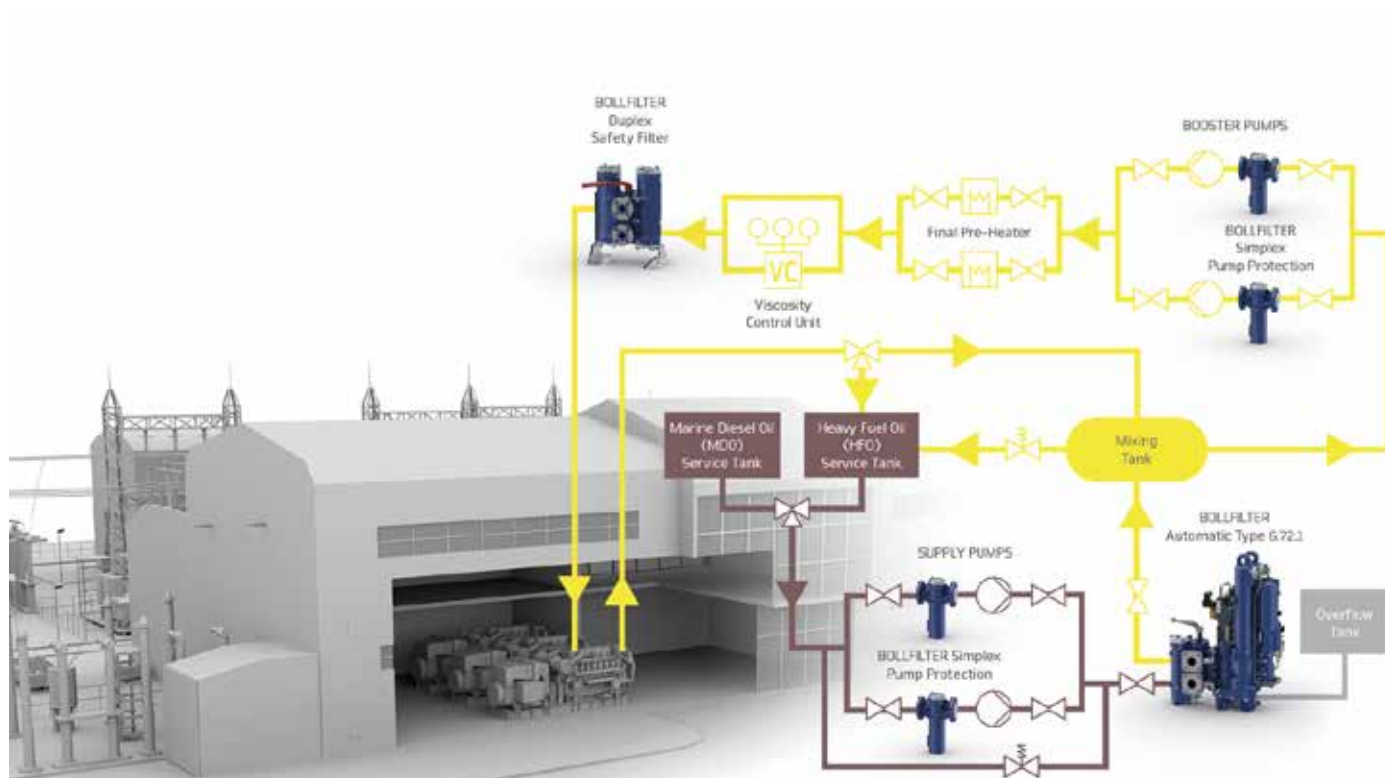


Filtragem de óleo de combustível em sistemas de sobrealimentação



Filtragem de óleo de combustível em sistemas de alimentação

- por sua capacidade, garantir o abastecimento de uma quantidade suficiente de líquido,
- garantir um elevado grau de pureza do combustível, a fim de proteger o sistema de injeção contra desgaste,
- por sua concepção e dimensionamento assegurar uma pressão operacional constante,
- mesmo no caso de diferentes qualidades de combustível garantir um funcionamento contínuo e sem problemas e
- por sua operação livre de manutenção e sua longa vida útil, contribuir para manter os custos operacionais baixos.



Usinas: Filtragem de óleo combustível no sistema de abastecimento de combustível

Filtragem e regeneração sem interrupção

O BOLL Filtro Automático Tipo 6.72 cumpre perfeitamente as tarefas descritas acima. Faz isso graças a um design especial com duas câmaras em que as funções de filtragem e regeneração são realizadas **simultaneamente e separadamente**.

Duas câmaras de filtro são montadas na parte superior do alojamento do filtro. Cada uma dessas câmaras está equipada com um elemento filtrante posicionado verticalmente e de 1 a 16 velas de filtro. Dividindo o trabalho entre si, elas agem como um sistema uniforme. O trabalho de filtragem é dividido de tal forma que, a qualquer momento, uma das câmaras de filtro pode regenerar enquanto a outra faz a filtragem.



Sistema de combustível para operação pesada com

Acompanhamento e controle

O filtro totalmente automático está em conformidade com os regulamentos das seguintes autoridades em normas marítimas (ABS, BV, CCS, KR, DNV-GL, KR, RMRS, NKK und RINA.) para sua operação sem supervisão a bordo do navio. O equipamento de série do filtro de retrolavagem inclui uma caixa de controle eletrônico Tipo 2200 com as seguintes características e funções:

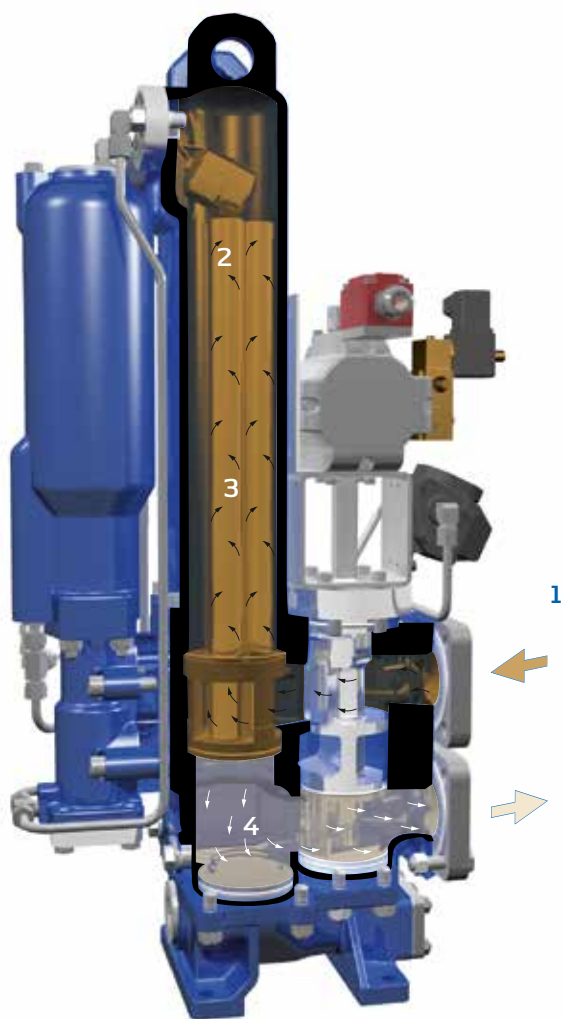
- teclado de membrana com três teclas,
- display com 2 linhas,
- tampa do display resistente ao impacto,
- exibição da operação de retrolavagem, número de retrolavagens e mensagens de erro,
- ajustável à versão atual,
- placa de CPU com EPROM não-volátil e memória do programa,
- placa de entrada/saída na caixa de controle,
- interruptor principal com sistema de intertravamento

Retrolavagem em conjunto com filtragem

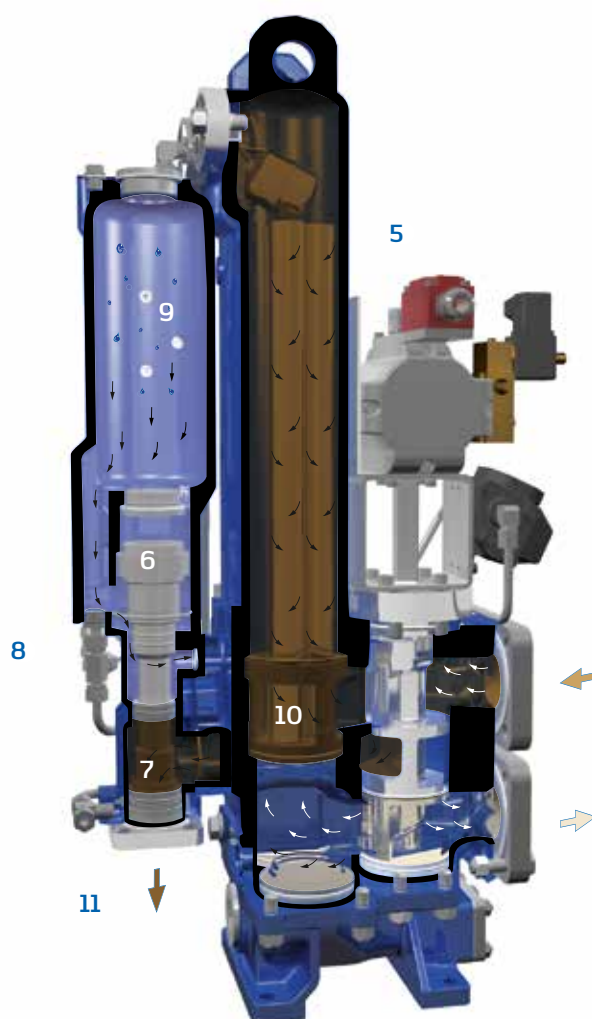
Durante o processo de filtragem, o líquido a ser filtrado flui através do **orifício de entrada**¹ para dentro do alojamento do filtro. O líquido é alimentado na **câmara que está acionada**² passando através das **velas do filtro**³ de fora para dentro. Os sólidos que são filtrados ficam retidos na malha. O **líquido limpo**⁴ passa através do interior da vela para a saída do filtro na parte inferior do alojamento. Durante este processo de filtragem, um elemento filtrante com velas de filtro limpas ficará na espera como uma reserva na câmara que não está envolvida na operação atual. A válvula de descarga de retrolavagem é fechada e o ar comprimido está disponível no reservatório de ar. Uma vez que o diferencial de pressão entre os lados sujo e limpo do filtro, por meio do acúmulo de contaminação na malha, tiver atingido um valor pré-determinado, o processo de limpeza do elemento do filtro é acionado automaticamente. O **acionamento pneumático**⁵ irá, em seguida, girar o dispositivo ativado para um ponto onde o

fluxo de líquido não filtrado para a câmara contaminada do filtro é bloqueado enquanto o influxo para a câmara com as velas de reserva é ativado ao mesmo tempo. Isso fará com que a pressão diferencial caia imediatamente. Ao mesmo tempo, uma **alavanca de dupla ação**⁶ abre a abertura para a saída do **óleo de lavagem**⁷ e a entrada de ar de lavagem. O ar de lavagem do **reservatório de ar**⁸ se expande de forma explosiva e pressiona líquido limpo em alta velocidade na direção inversa através da vela do filtro. As partículas na parte externa da vela são assim removidas e lavadas para fora do filtro através da válvula de descarga de **retrolavagem aberta**⁹

Após um curto espaço de tempo pós-sopro, a válvula de **descarga de retrolavagem**¹⁰ se fecha novamente. A câmara vazia será preenchida com líquido limpo através de um **furo de enchimento**¹¹. As velas nesta câmara agora são a reserva que está pronta e à espera de ser comutada no processo de filtragem.



Filtragem



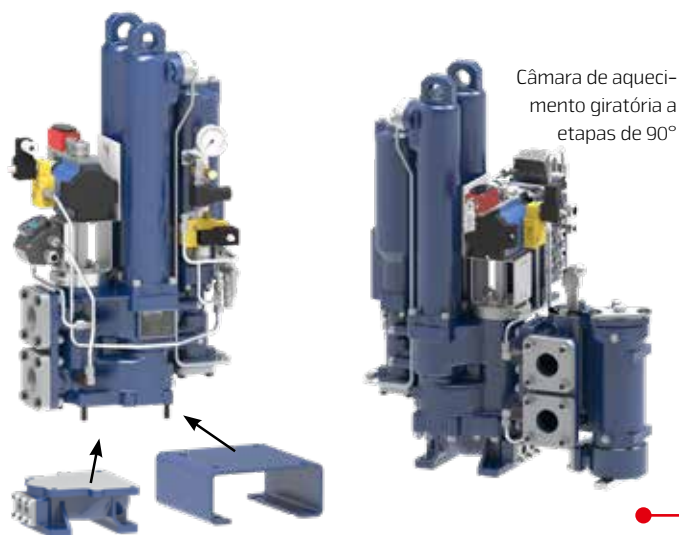
Retrolavagem

Os Acessórios

Útil e funcional

De acordo com suas necessidades, os usuários podem, com a ajuda de alguns acessórios, modificar a configuração do seu BOLL Filtro Automático Tipo 6.72.

É possível equipar o filtro com uma câmara de aquecimento projetada para ser integrada na parte inferior de fixação do alojamento do filtro. O filtro pode ser equipado com um filtro de desvio adicional com uma torneira de mudança integrada. Esta configuração está disponível com e sem uma câmara de aquecimento (giratória a etapas de 90°).



Câmara de aquecimento com fixação inferior (figura à esquerda) e sem câmara de aquecimento (figura à direita).

BOLL Filtro Automático com torneira de mudança de galo e filtro de desvio com câmara de aquecimento integrada (TIPO 6.72.1)

Os Detalhes

Dados e fatos num relance

BOLL Filtro Automático TIPO 6.72	Filtro automático com multicâmaras e retrolavagem com ar comprimido
Gama de aplicação	Óleo combustível pesado, óleo diesel, óleo lubrificante
Pressão máx. de funcionamento	16 bar
Temperatura máx. de funcionamento	160 °C
Material do alojamento	EN – GJS – 400 -15
Largura nominal com flanges de conexão	DN 40, DN 65 ou DN 80
Tipo com vela de filtro / Tipo com malha	Velas cilíndricas aparafusáveis ou velas estrela com malha tecida
Grau de filtragem	3 µm até 150 µm
Limpeza	Retrolavagem sequencial de fluxo invertido, assistida por ar comprimido
Controle de retrolavagem	Dependente da pressão diferencial ou dependente do tempo



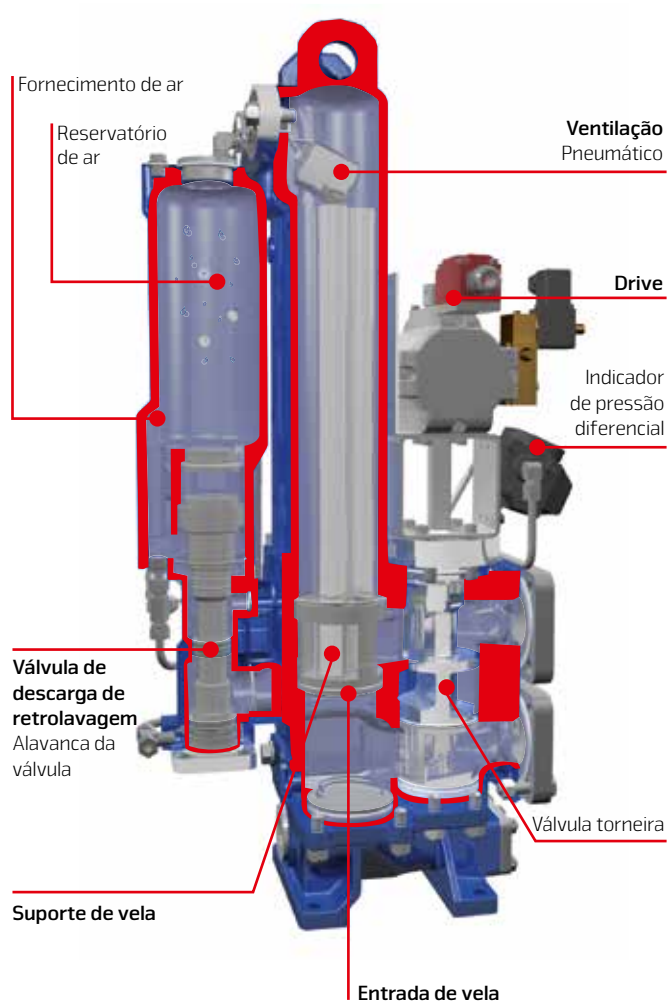
Dados técnicos			
Tamanho do filtro	DN 40	DN 65	DN 80
Nº total de câmaras de filtro	2	2	2
Nº de câmaras de filtro em funcionamento	1	1	1
Velas cilíndricas aparafusáveis			
Número Total	6	16	32
Área de filtragem total em cm ²	2.208	5.888	11.776
Área de filtragem em uso em cm ²	1.104	2.944	5.888
Velas estrela			
Número Total	2	6	10
Área de filtragem total em cm ²	4.800	14.400	24.000
Área de filtragem em uso em cm ²	2.400	7.200	12.000

Convincente em todos os aspectos

Números detalhes inovadores contribuem para o desempenho, a **confiabilidade** e a eficiência superiores do BOLL Filtro Automático Tipo 6.72. Entre as melhorias mais importantes encontram-se:

- economia de espaço, graças ao alojamento compacto,
- durabilidade melhorada através de um design robusto, menos peças de montagem móveis e uma conexão com o reservatório de ar sem tubulação,

- sincronização perfeita do processo de retrolavagem devido à válvula de descarga/ar com dupla ação,
- fácil acesso para os elementos filtrantes graças às tampas de rápida remoção,
- baixa manutenção devido a um design inovador com menos peças de desgaste,
- exclusão de riscos de mau funcionamento, levando a um aumento da disponibilidade da planta.



A Rede de Assistência

Orientação máxima do cliente para máxima satisfação

A BOLL & KIRCH continua a provar seus pontos fortes como fabricante e fornecedor de filtros muito após o produto ter sido entregue. Como um fornecedor internacional líder em filtros marítimos e industriais para filtragem de combustíveis, lubrificantes, líquidos de arrefecimento e água com uma rede global de vendas e centros de assistência nos cinco continentes, a BOLL & KIRCH tem

a base logística ideal na palma da mão para o perfeito fornecimento de suporte ao cliente. Naturalmente, os usuários do BOLL Filtro Automático Tipo 6.72 também se beneficiam das vantagens que esta rede mundial oferece - entrega rápida, disponibilidade mais rápida de assistência técnica e um fornecimento de peças de substituição sem problemas.



Contato:

BOLLFILTER ESPAÑA S.L.
Zona Cami Ral
Paseo del Ferrocarril 339 3^a-2^a
08860 Castelldefels • España
Tel.: +34/93/634 26 80
Fax: +34/93/665 22 79
Portugal: info@bollfilter.pt
Brasil: info@bollfilter.com.br
Tel: +55 2140420642

