



EPLAN P8

Elektrodokumentation

Electrical documentation

Hersteller:
Manufacturer: Boll & Kirch Filterbau GmbH
Siemensstraße 10-14
50170 Kerpen

Algemeine Daten:
General informations:

BK-Artikel-Nr.: 4302310
BK-Article-No.:

Projektdatei:
Project data:

Zeichnungs-Nr.: Z46621
Drawing-No.:

Typ: Filtertyp 6.18/6.19/6.44/aquaBoll 6.18.3 mit E-Antrieb EPI2-063-BK
Type: Filter type 6.18/6.19/6.44/aquaBoll 6.18.3 with E-drive EPI-063-BK

Bezeichnung: Vollautomatischer Rückspülfilter
Designation: Fully automatic back flushing filter

Anzahl Seiten: 14
Number of pages:

Bearbeiter: gruenwald
Edited by:

Datum: 30.08.2019
Date:

Normen:
Specifications: Ausführung der Schaltanlage nach DIN VDE 0660 Teil 5 bzw. IEC 439. Bestimmungen für fabrikfertige Schaltgerätekombinationen mit Nennspannung bis 750V. Nennisolationsspannung 450/750V und Nennspannung 450/750V.
Execution of the switchgear according to DIN VDE 0660 part 5 or IEC 439. Regulations for factory-fabricated switchgear combinations with rated voltage up to 750V. Rated insulation voltage 450/750V and rated voltage 450/750V.

Technische Kenngrößen
Technical characteristics

Gehäuse:
Housings:

Bezeichnung: EB 1555.500
Designation:

Materialtyp: Stahlblech
Material: Carbon steel

Abmessungen: 300 x 300 x 120mm
Dimensionings:

Schutzart: IP65
Degree of protection:

Farbe: RAL7035
Color:

Türanschlag: Rechts
Door stop: Right

Montage: Wandabstandshalter
Mounting: Wall spacer

Gewicht: 11kg
Weight:

Leitungsfarben:
Wire colors:

Arbeitsstromkreis: Schwarz
Load circuit: Black

Schutzleiter: Grün/Gelb
PE conductor: Green/Yellow

Steuerstromkreis: Rot
Control circuit: Red

Fremdspannung: Orange
External voltage: Orange

Verdrahtung
Wiring

Hauptstromkreis wird mit 1,5mm² und Steuerstromkreis mit 1mm² verlegt.
Die Verdrahtung erfolgt von oben nach unten bzw. von links nach rechts gemäß den Stromlaufplänen.
The main circuit is laid with 1.5mm² and the control circuit with 1mm².
The wiring is carried out from top to bottom or from left to right according to the circuit diagrams.

Spannungen:
Voltages:

Betriebsspannung: 3~/PE
Operating voltage: 208-550V +/- 5%

Frequenz: 50/60Hz
Frequency:

Steuerspannung: 230V AC
Control voltage:

Sonstiges:
Miscellaneous:

Aderbeschriftung: -
Wire labeling:

Kabeltyp: H07V-K
Cable type:

Netzform: TN
Network types:

Umgebungstemperatur: 55°C
Environment temperature:

Kurzschlussfestigkeit (SCCR): 50kA
Short-circuit strength (SCCR):

Steuergerät: BK2310
Control device:

Getriebemotorleistung: 0,09 - 0,18kW
Gear motor power:

weitere Hinweise:
other notes:

Kabeleinführung:
Cable entry:

oben
top unten
bottom

Hauptschalter:
Main switch:

vorne
Front

links
left

rechts
right

Kundenvorschriften:
Customer specifications:

Ja
Yes Nein
No

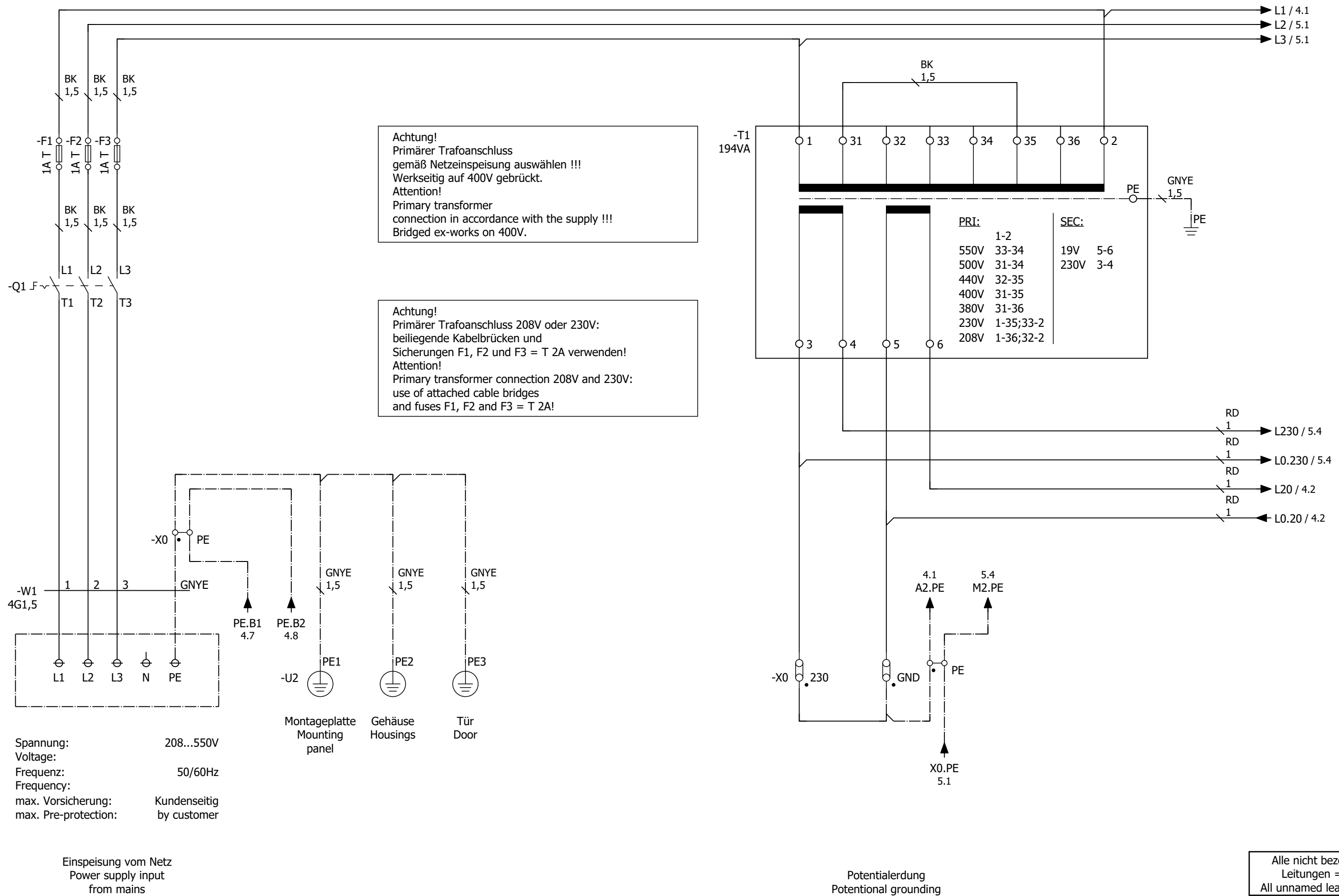
			Datum Date	30.08.2019		Hersteller Manufacturer	Deckblatt Cover sheet	BK-Artikel-Nr.: 4302310	=	
			Bearbeiter Edited by	gruenwald		Boll & Kirch Filterbau GmbH	Filtertyp 6.18/6.19/6.44/aquaBoll 6.18.3 mit E-Antrieb EPI2-063-BK	BK-Article-No.: 4302310	+	
REV01	Krakowiak	11.02.2020	Auftrag Order			Boll & Kirch Filterbau GmbH	Filter type 6.18/6.19/6.44/aquaBoll 6.18.3 with E-drive EPI-063-BK	Zeichnungs-Nr.: Z46621	Blatt Page	1
Revision Modification	Bearbeiter Edited by	Datum Date	Vorgang Process					Drawing-No.:	von of	14


Inhaltsverzeichnis

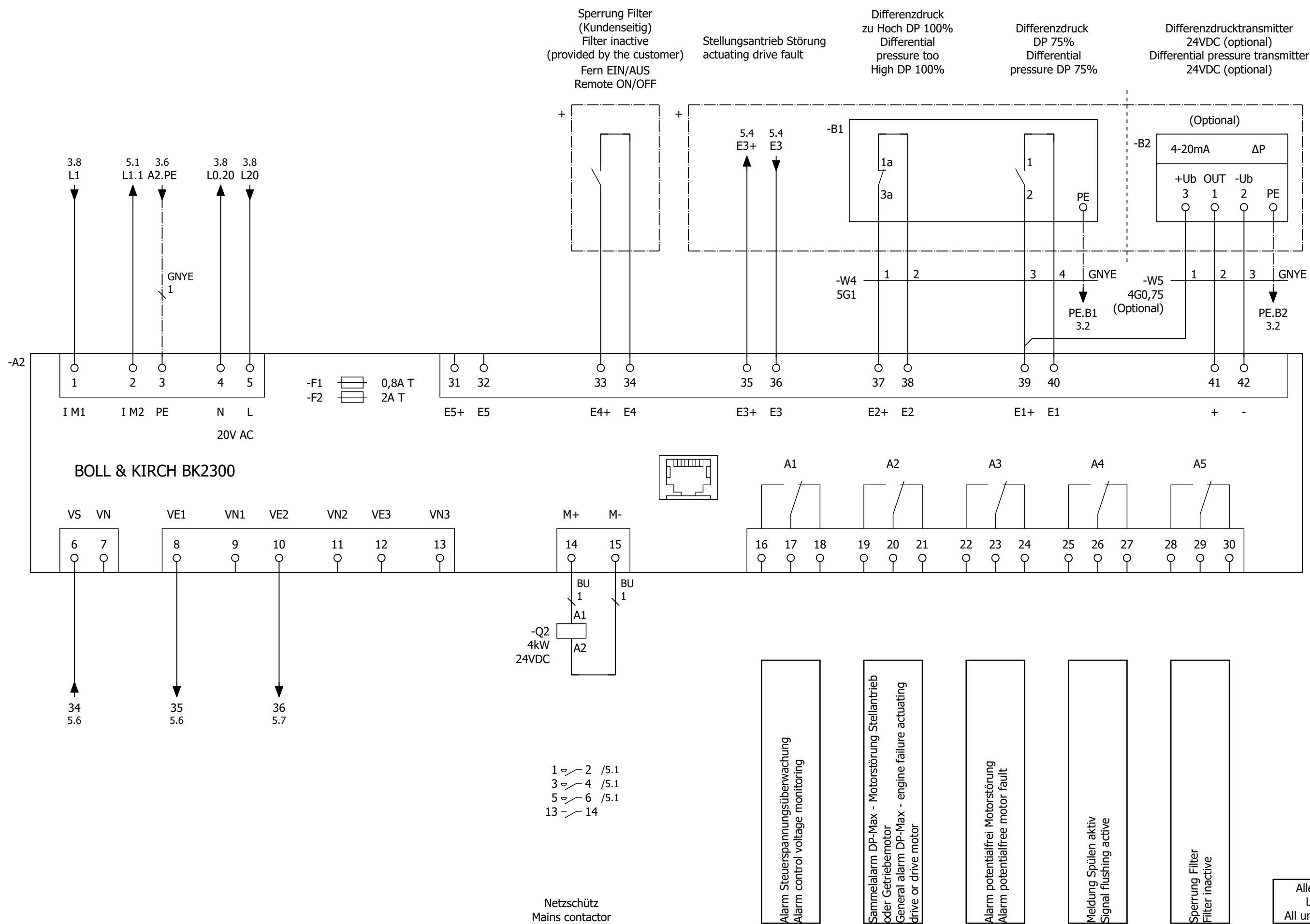
Table of contents

Anlage Plant	Einbauort Mounting location	Dokumentenart Document type	Seite Page	Seitenbezeichnung Page designation	Datum Date	Bearbeiter Edited by
		Schaltplan Wiring diagram	1	Deckblatt Cover sheet	07.02.2020	tkrakowiak
		Schaltplan Wiring diagram	2	Inhaltsverzeichnis Table of contents	11.02.2020	tkrakowiak
		Schaltplan Wiring diagram	3	Einspeisung und Stromversorgung Feed-in and power supply	11.02.2020	tkrakowiak
		Schaltplan Wiring diagram	4	Platine Circuit board	11.02.2020	tkrakowiak
		Schaltplan Wiring diagram	5	Getriebemotor Gear motor	11.02.2020	tkrakowiak
		Schaltplan Wiring diagram	6	Bedienfeld Control panel	03.09.2019	gruenwald
		Schaltplan Wiring diagram	7	Aufbauplan Assembling diagram	31.01.2020	tkrakowiak
		Materialliste Part list	8	Materialliste Part list	07.02.2020	tkrakowiak
		Materialliste Part list	9	Materialliste Part list	07.02.2020	tkrakowiak
		Kabelanschlussplan Cable connection diagram	10	Kabelanschlussplan Cable connection diagram	07.02.2020	tkrakowiak
		Kabelanschlussplan Cable connection diagram	11	Kabelanschlussplan Cable connection diagram	07.02.2020	tkrakowiak
		Kabelanschlussplan Cable connection diagram	12	Kabelanschlussplan Cable connection diagram	11.02.2020	tkrakowiak
		Kabelanschlussplan Cable connection diagram	13	Kabelanschlussplan Cable connection diagram	11.02.2020	tkrakowiak
		Kabelanschlussplan Cable connection diagram	14	Kabelanschlussplan Cable connection diagram	11.02.2020	tkrakowiak

			Datum Date	30.08.2019		Hersteller Manufacturer Boll & Kirch Filterbau GmbH	Inhaltsverzeichnis Table of contents Filtertyp 6.18/6.19/6.44/aquaBoll 6.18.3 mit E-Antrieb EPI2-063-BK Filter type 6.18/6.19/6.44/aquaBoll 6.18.3 with E-drive EPI-063-BK	BK-Artikel-Nr.: BK-Article-No.:	4302310	=
REV01	Krakowiak	11.02.2020	Bearbeiter Edited by	gruenwald				+ Blatt Page	2	
Revision Modification	Bearbeiter Edited by	Datum Date	Auftrag Order					Zeichnungs-Nr.: Drawing-No.:	Z46621	
			Vorgang Process						von of	14

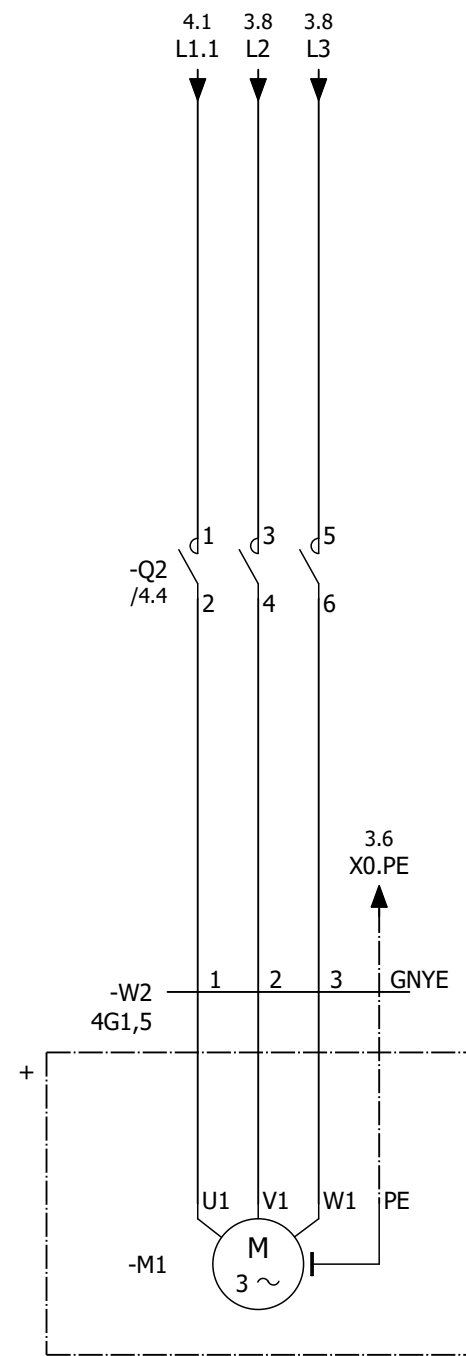


			Datum Date	30.08.2019		Hersteller Manufacturer Boll & Kirch Filterbau GmbH	Einspeisung und Stromversorgung Feed-in and power supply Filtertyp 6.18/6.19/6.44/aquaBoll 6.18.3 mit E-Antrieb EPI2-063-BK Filter type 6.18/6.19/6.44/aquaBoll 6.18.3 with E-drive EPI-063-BK	BK-Artikel-Nr.: 4302310 BK-Article-No.: Zeichnungs-Nr.: Z46621 Drawing-No.:	=	
			Bearbeiter Edited by	gruenwald					+	
REV01	Krakowiak	11.02.2020	Auftrag Order						Blatt Page	3
Revision Modification	Bearbeiter Edited by	Datum Date	Vorgang Process						von of	14

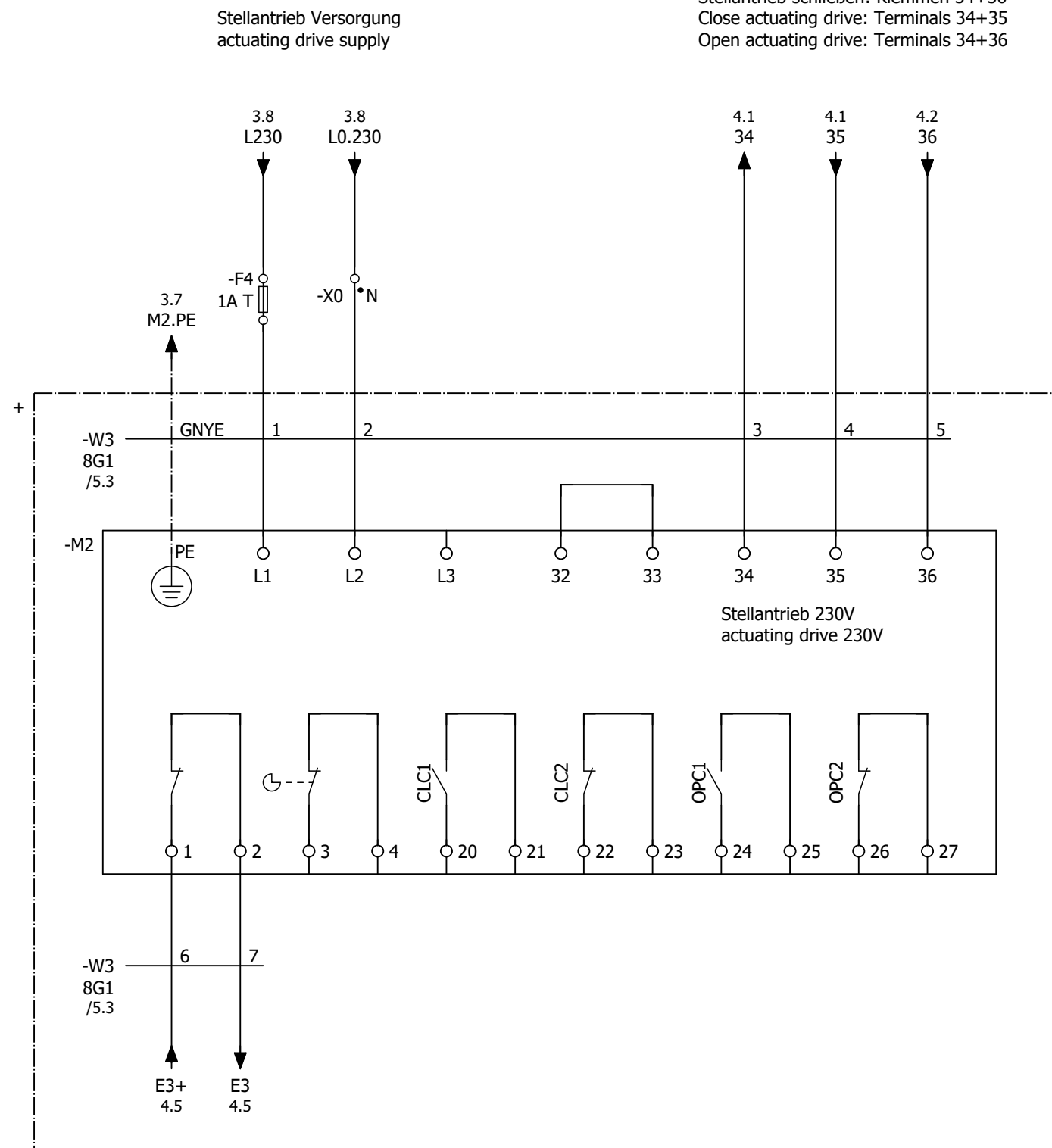


			Datum Date	30.08.2019		Hersteller Manufacturer	Platine Circuit board	BK-Artikel-Nr.: BK-Article-No.:	=	
			Bearbeiter Edited by	gruenwald		Boll & Kirch Filterbau GmbH	Filtertyp 6.18/6.19/6.44/aquaBoll 6.18.3 mit E-Antrieb EPI2-063-BK Filter type 6.18/6.19/6.44/aquaBoll 6.18.3 with E-drive EPI-063-BK	4302310	+	
REV01	Krakowiak	11.02.2020	Auftrag Order					Zeichnungs-Nr.: Drawing-No.:	Blatt Page	4
Revision Modification	Bearbeiter Edited by	Datum Date	Vorgang Process					Z46621	von of	14

Stellantrieb öffnen: Klemmen 34+35
 Stellantrieb schließen: Klemmen 34+36
 Close actuating drive: Terminals 34+35
 Open actuating drive: Terminals 34+36



Getriebemotor
Gear motor



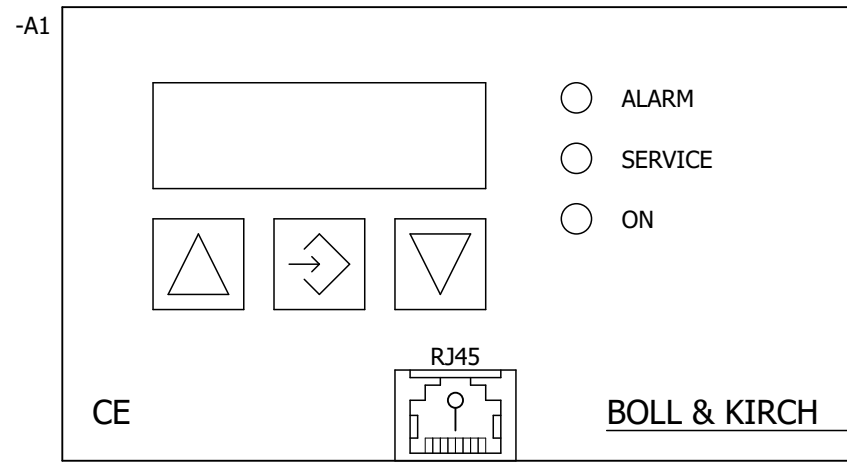
Stellantrieb Versorgung
actuating drive supply


Stellantrieb 230V
actuating drive 230V

Stellantrieb Störung
actuating drive fault

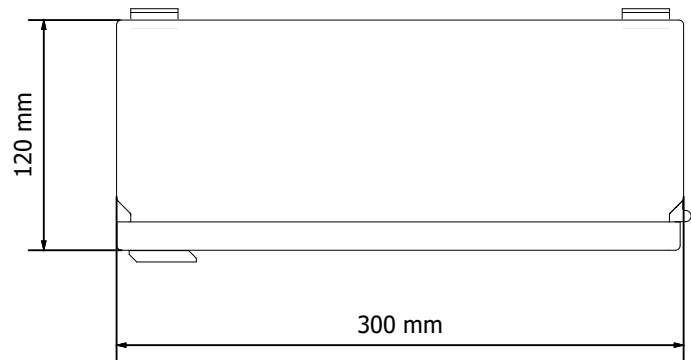
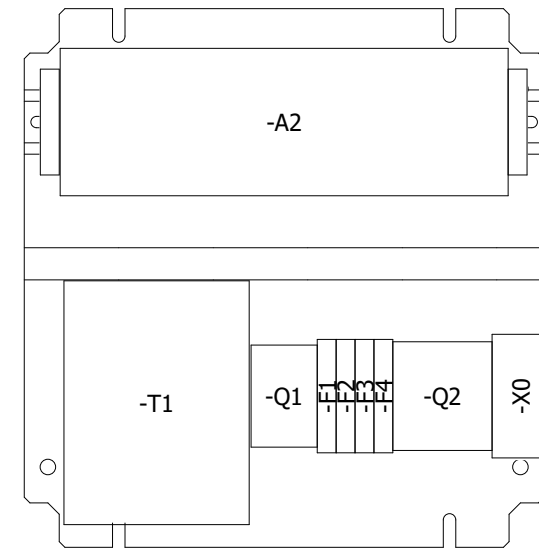
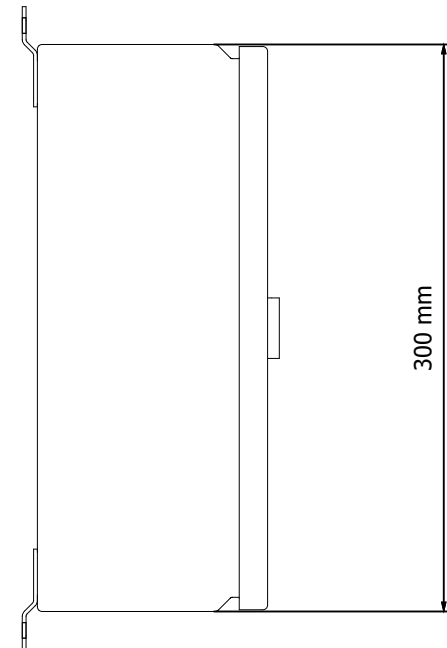
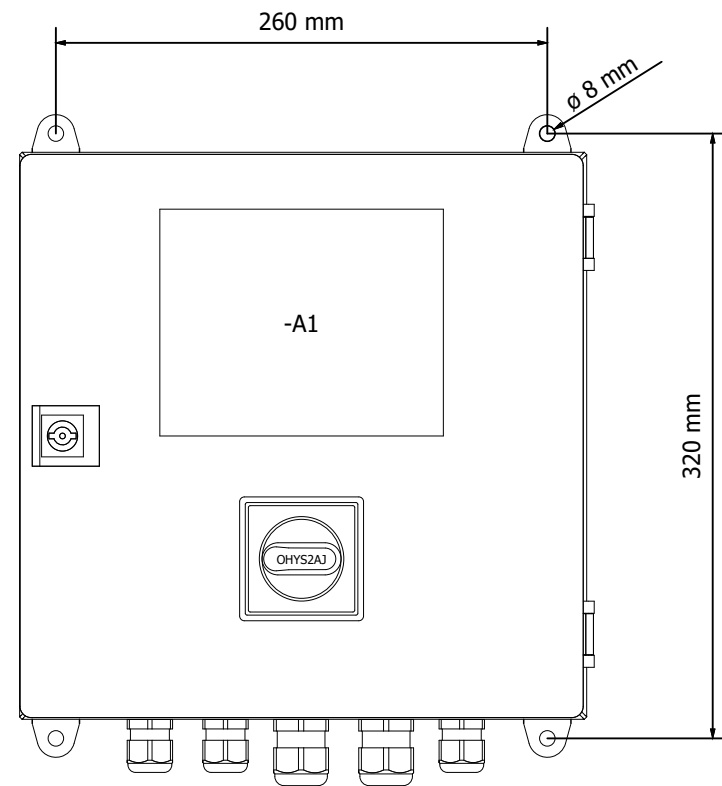
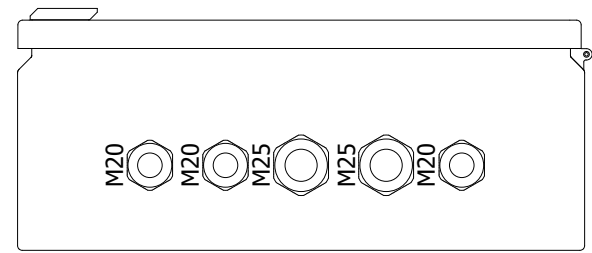
Die Klemmen 20-23 (für Stellantrieb geschlossen) und 24-27 (für Stellantrieb geöffnet) werden nicht von der Steuerung verarbeitet. Es besteht die Möglichkeit diese Meldungen direkt am E-Antrieb abzufragen. Terminals 20-23 (actuating drive closed) and 24-27 (actuating drive opened) are not processed by the control box. It is possible to pick up the signal directly from the actuating drive.


			Datum Date	30.08.2019		Hersteller Manufacturer Boll & Kirch Filterbau GmbH	Getriebemotor Gear motor Filtertyp 6.18/6.19/6.44/aquaBoll 6.18.3 mit E-Antrieb EPI2-063-BK Filter type 6.18/6.19/6.44/aquaBoll 6.18.3 with E-drive EPI-063-BK	BK-Artikel-Nr.: BK-Article-No.:	4302310	=		
REV01	Krakiwiak	11.02.2020	Bearbeiter Edited by	gruenwald								+
Revision Modification	Bearbeiter Edited by	Datum Date	Auftrag Order	Vorgang Process							Zeichnungs-Nr.: Drawing-No.:	Z46621



			Datum Date	30.08.2019		Hersteller Manufacturer Boll & Kirch Filterbau GmbH	Bedienfeld Control panel Filtertyp 6.18/6.19/6.44/aquaBoll 6.18.3 mit E-Antrieb EPI2-063-BK Filter type 6.18/6.19/6.44/aquaBoll 6.18.3 with E-drive EPI-063-BK	BK-Artikel-Nr.: BK-Article-No.:	4302310	=	
REV01	Krakowiak	11.02.2020	Bearbeiter Edited by	gruenwald				Zeichnungs-Nr.: Drawing-No.:	Z46621	+ Blatt Page	6
Revision Modification	Bearbeiter Edited by	Datum Date	Vorgang Process						von of	14	

-Z1




			Datum Date	30.08.2019		Hersteller Manufacturer	Aufbauplan Assembling diagram	BK-Artikel-Nr.: BK-Article-No.:	4302310	=	
			Bearbeiter Edited by	gruenwald		Boll & Kirch Filterbau GmbH	Filtertyp 6.18/6.19/6.44/aquaBoll 6.18.3 mit E-Antrieb EPI2-063-BK Filter type 6.18/6.19/6.44/aquaBoll 6.18.3 with E-drive EPI-063-BK	Zeichnungs-Nr.: Drawing-No.:	Z46621	+	
REV01	Krakowiak	11.02.2020	Auftrag Order							Blatt Page	7
Revision Modification	Bearbeiter Edited by	Datum Date	Vorgang Process							von of	14

Materialliste

Part list


Nr. No.	BMK DT	Anzahl Quant.	Bezeichnung Designation	Hersteller Manufacturer	Typ Type	Beschreibung Description	BK-Artikel-Nr.: BK-Article-No.:
1	-A1	1	Display	BOLL & KIRCH	BK2300	2 zeiliges universelles Display 2 lined universal Display	4300706
2	-A1	1	Patchkabel Patch cable	Reco	SFTP	Doppelt geschirmt, 0,5m, RJ 45, cat 6, gerade - gewinkelt Double shielded, 0,5m, RJ 45, cat 6, straight - angled	4100308
3	-A2	1	E/A-Modul I/O-Modul	BOLL & KIRCH	BK2300	IN 20VAC, 6DI, 5 Relaisausgänge, 3 Ventilausgänge, Steuerung für BK2300 IN 20VAC, 6DI, 5 Relay outputs, 3 Valve outputs, Controller for BK2300	4300706
4	-A2-F1	1	Schmelzsicherung Safety fuse	ESKA	522.516	0,8A, 5x20mm, Träge 0,8A, 5x20mm, Passive	4200162
5	-A2-F2	1	Schmelzsicherung Safety fuse	ESKA	522.520	2A, 5x20mm, Träge 2A, 5x20mm, Passive	4200163
6	-F1	1	Sicherungsklemme Fused terminal	Conta-Clip	SIK 10/Z BG	10 mm ² , NS35, Beige, Schraubanschluss 10 mm ² , NS35, Fawn, Screw terminal	4200526
7	-F1	1	Schmelzsicherung Safety fuse	ESKA	632.717	1A, 6,3x32mm, Träge 1A, 6,3x32mm, Passive	4200146
8	-F2	1	Sicherungsklemme Fused terminal	Conta-Clip	SIK 10/Z BG	10 mm ² , NS35, Beige, Schraubanschluss 10 mm ² , NS35, Fawn, Screw terminal	4200526
9	-F2	1	Schmelzsicherung Safety fuse	ESKA	632.717	1A, 6,3x32mm, Träge 1A, 6,3x32mm, Passive	4200146
10	-F3	1	Sicherungsklemme Fused terminal	Conta-Clip	SIK 10/Z BG	10 mm ² , NS35, Beige, Schraubanschluss 10 mm ² , NS35, Fawn, Screw terminal	4200526
11	-F3	1	Schmelzsicherung Safety fuse	ESKA	632.717	1A, 6,3x32mm, Träge 1A, 6,3x32mm, Passive	4200146
12	-F4	1	Sicherungsklemme Fused terminal	Conta-Clip	SIK 10/Z BG	10 mm ² , NS35, Beige, Schraubanschluss 10 mm ² , NS35, Fawn, Screw terminal	4200526
13	-F4	1	Schmelzsicherung Safety fuse	ESKA	632.717	1A, 6,3x32mm, Träge 1A, 6,3x32mm, Passive	4200146
14	-Q1	1	Haupt-/Not-Aus-Schalter Main / Emergency stop switch	ABB	OT16F3	3 Polig, 16A, Bodenbefestigung 3 Pole, 16A, Bottom mounting	4200149
15	-Q1	1	Hauptschaltergriff Main switch handle	ABB	OHYS2AJ	für Hauptschalter OT16...125F, Rot/Gelb, IP65, NEMA 1 for Main switch OT16...125F, Red/Yellow, IP65, NEMA 1	4200149
16	-Q1	1	Hauptschalterwelle Main switch shaft	ABB	OXS6X95	für Hauptschalter OT16...125F, 95mm lang for Main switch OT16...125F, 95mm long	4200149
17	-Q2	1	Leistungsschutz Power contactor	ABB	BC6-30-10	4kW, 1NO, 24VDC, Schraubanschluss 4kW, 1NO, 24VDC, Screw terminal	4200148
18	-T1	1	Steuertransformator Control transformer	Siemens	TAM4096-0FJ40-0FM3	einphasig, 194VA, IN 208-550VAC, OUT 19/230VAC, 50/60Hz, IP00, Schraubanschluss single-phase, 194VA, IN 208-550VAC, OUT 19/230VAC, 50/60Hz, IP00, Screw terminal	4200269
19	-X0	2	Messertrennklemme Isolation blade terminal	Phoenix Contact	UK 5-MTK-P/P	6mm ² , NS35 und NS32, Grau, Schraubanschluss, mit Prüfkontakte 6mm ² , NS35 and NS32, Gray, Screw terminal, with Test connections	4100146
20	-X0	2	Schutzleiterklemme Protective conductor terminal	Phoenix Contact	UT 2,5-QUATTRO-PE	4mm ² , NS35, Grün/Gelb, Schraubanschluss 4mm ² , NS35, Green/Yellow, Screw terminal	4100073

			Datum Date	30.08.2019		Hersteller Manufacturer	Materialliste Part list	BK-Artikel-Nr.: BK-Article-No.:	4302310	=	
			Bearbeiter Edited by	gruenwald		Boll & Kirch Filterbau GmbH	Filtertyp 6.18/6.19/6.44/aquaBoll 6.18.3 mit E-Antrieb EPI2-063-BK			+	
REV01	Krakowiak	11.02.2020	Auftrag Order				Filter type 6.18/6.19/6.44/aquaBoll 6.18.3 with E-drive EPI-063-BK	Zeichnungs-Nr.: Drawing-No.:	Z46621	Blatt Page	8
Revision Modification	Bearbeiter Edited by	Datum Date	Vorgang Process							von of	14

Materialliste

Part list

Nr. No.	BMK DT	Anzahl Quant.	Bezeichnung Designation	Hersteller Manufacturer	Typ Type	Beschreibung Description	BK-Artikel-Nr.: BK-Article-No.:
21	-X0	1	Durchgangsklemme Feed-through terminal block	Phoenix Contact	UK 2,5 N	4mm ² , NS35, Grau, Schraubanschluss 4mm ² , NS35, Gray, Screw terminal	4200305
22	-X0	1	Abschlussdeckel End cover	Phoenix Contact	D-UT 2,5/4-QUATTRO	Grau Gray	4100316
23	-Z1	1	E-Box	Rittal	EB 1555.009	300 x 300 x 120mm, Stahlblech, RAL7035, bearbeitet 300 x 300 x 120mm, Carbon steel, RAL7035, edited	4306540
24	-Z1	4	Wandbefestigungshalter Wall mounting bracket	Rittal	KL 1590.000	Stahlblech verzinkt, Wandabstand 8 mm Carbon steel zinc-plated, Projection 8 mm	4507593
25	-Z1	3	Kabelverschraubung Cable gland	WISKA	EMSKV 20-25 EMV-Z	M20, Messing, vernickelt, EMV-fest, Kabeldurchmesser 9-17mm M20, Brass, nickel-plated, EMC-proof, Cable diameter 9-17mm	4100097
26	-Z1	3	Gegenmutter Locknut	WISKA	EMMU 20	M20, Messing, vernickelt M20, Brass, nickel-plated	4100309
27	-Z1	2	Kabelverschraubung Cable gland	WISKA	EMSKV 25-32 EMV-Z	M25, Messing, vernickelt, EMV-fest, Kabeldurchmesser 13-21mm M25, Brass, nickel-plated, EMC-proof, Cable diameter 13-21mm	4100098
28	-Z1	2	Gegenmutter Locknut	WISKA	EMMU 25	M25, Messing, vernickelt M25, Brass, nickel-plated	4100310
29	-Z1	3	Reduzierdichteinsatz Reduced seal insert	WISKA	RDE 25	Kabeldurchmesser 7-12mm, für M25 Kabelverschraubung Cable diameter 7-12mm, for M25 Cable gland	3250001
30	-Z1	2	Reduzierdichteinsatz Reduced seal insert	WISKA	RDE 32	Kabeldurchmesser 9-14mm, für M32 Kabelverschraubung Cable diameter 9-14mm, for M32 Cable gland	3250002
31	-Z1	2	Endwinkel End angle	Conta-Clip	ZES 35/2 BG	Beige, für NS35 Tragschiene Fawn, for NS35 Mounting rail	4100311

			Datum Date	30.08.2019		Hersteller Manufacturer	Materialliste Part list Filtertyp 6.18/6.19/6.44/aquaBoll 6.18.3 mit E-Antrieb EPI2-063-BK Filter type 6.18/6.19/6.44/aquaBoll 6.18.3 with E-drive EPI-063-BK	BK-Artikel-Nr.: BK-Article-No.:	4302310	=		
			Bearbeiter Edited by	gruenwald		Boll & Kirch Filterbau GmbH		Zeichnungs-Nr.: Drawing-No.:	Z46621	+	Blatt Page von of	9 14
REV01	Krakowiak	11.02.2020	Auftrag Order									
Revision Modification	Bearbeiter Edited by	Datum Date	Vorgang Process									

Kabelanschlussplan

Cable connection diagram

Funktionstext
Function text

Einspeisung vom Netz
Power supply input

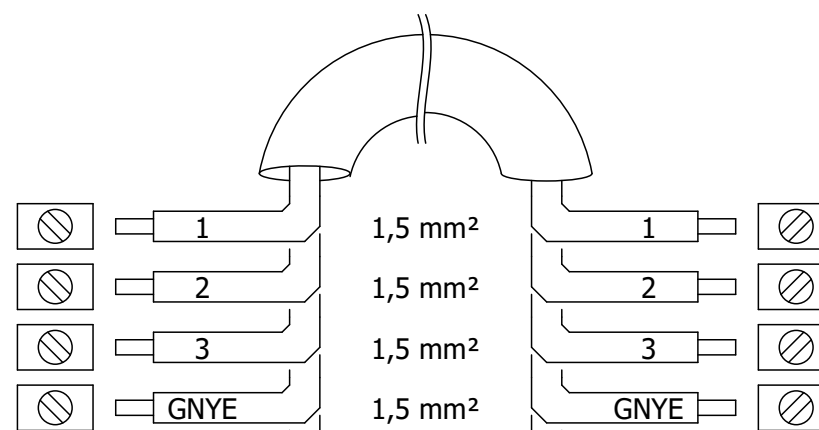
Bezeichnung
Designation

-W1

Quelle

Ziel

Pfad Path	Gerät Device	Pin
&1/3.1	-L1	
&1/3.1	-L2	
&1/3.1	-L3	
&1/3.1	-X0	PE



Pin	Gerät Device	Pfad Path
T1	-Q1	&1/3.1
T2	-Q1	&1/3.1
T3	-Q1	&1/3.1
	-PE	&1/3.1

Datum
Date

30.08.2019

Bearbeiter
Edited by

gruenwald

Auftrag
Order

11.02.2020

Vorgang
Process

Datum
Date

Krakowiak

Bearbeiter
Edited by

REV01

Revision
Modification



Hersteller
Manufacturer

Boll & Kirch Filterbau
GmbH

Kabelanschlussplan
Cable connection diagram

Filtertyp 6.18/6.19/6.44/aquaBoll 6.18.3
mit E-Antrieb EPI2-063-BK
Filter type 6.18/6.19/6.44/aquaBoll
6.18.3 with E-drive EPI-063-BK

BK-Artikel-Nr.: 4302310
BK-Article-No.:

Zeichnungs-Nr.: Z46621
Drawing-No.:

=

+

Blatt
Page

10

von
of

14

Kabelanschlussplan

Cable connection diagram

Funktionstext
Function text

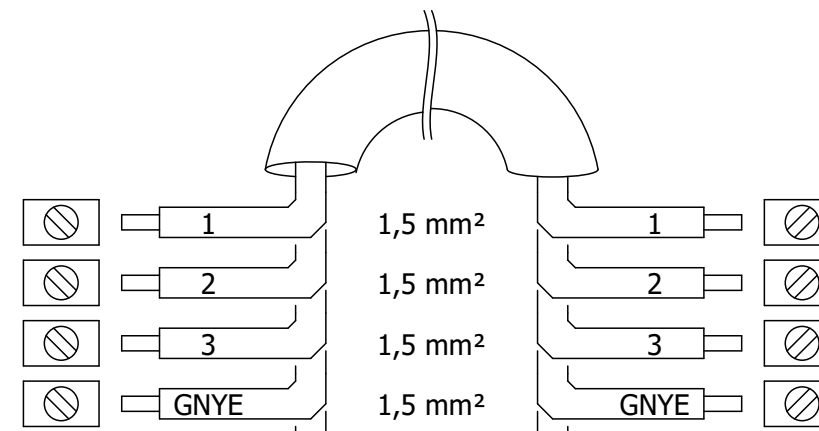
Getriebemotor
Gear motor

Bezeichnung
Designation

-W2

Quelle

Pfad Path	Gerät Device	Pin
&1/5.1	-Q2	2
&1/5.1	-Q2	4
&1/5.1	-Q2	6
&1/3.6	-X0	PE



Ziel

Pin	Gerät Device	Pfad Path
U1	-M1	&1/5.1
V1	-M1	&1/5.1
W1	-M1	&1/5.1
PE	-M1	&1/5.1

Datum
Date

30.08.2019

Bearbeiter
Edited by

gruenwald

Auftrag
Order

11.02.2020

Vorgang
Process

Datum
Date

Krakowiak

Bearbeiter
Edited by

REV01

Revision
Modification



Hersteller
Manufacturer

Boll & Kirch Filterbau
GmbH

Kabelanschlussplan
Cable connection diagram

Filtertyp 6.18/6.19/6.44/aquaBoll 6.18.3
mit E-Antrieb EPI2-063-BK
Filter type 6.18/6.19/6.44/aquaBoll
6.18.3 with E-drive EPI-063-BK

BK-Artikel-Nr.: 4302310
BK-Article-No.:

Zeichnungs-Nr.: Z46621
Drawing-No.:

=

+

Blatt
Page

11

von
of

14

Kabelanschlussplan

Cable connection diagram

Funktionstext
Function text

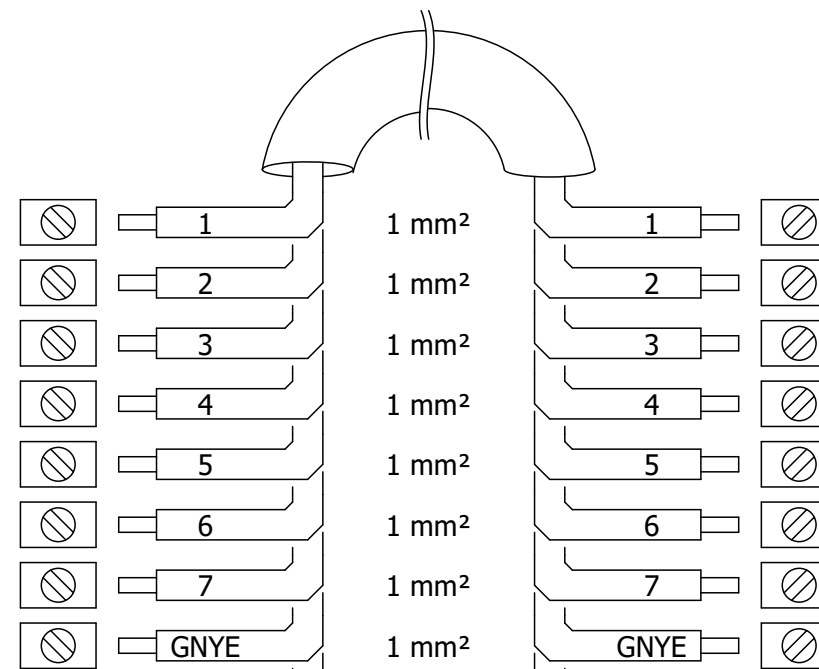
Stellantrieb
Actuating drive

Bezeichnung
Designation

-W3

Quelle

Pfad Path	Gerät Device	Pin
&1/5.4	-F4	
&1/5.4	-X0	N
&1/4.1	-A2	6
&1/4.1	-A2	8
&1/4.2	-A2	10
&1/4.5	-A2	35
&1/4.5	-A2	36
&1/3.6	-X0	PE



Ziel

Pin	Gerät Device	Pfad Path
L1	-M2	&1/5.4
L2	-M2	&1/5.4
34	-M2	&1/5.6
35	-M2	&1/5.6
36	-M2	&1/5.7
1	-M2	&1/5.4
2	-M2	&1/5.4
PE	-M2	&1/5.4

Datum
Date 30.08.2019

Bearbeiter
Edited by gruenwald

Auftrag
Order

Vorgang
Process



Hersteller
Manufacturer

**Boll & Kirch Filterbau
GmbH**

Kabelanschlussplan
Cable connection diagram

Filtertyp 6.18/6.19/6.44/aquaBoll 6.18.3
mit E-Antrieb EPI2-063-BK
Filter type 6.18/6.19/6.44/aquaBoll
6.18.3 with E-drive EPI-063-BK

BK-Artikel-Nr.: 4302310
BK-Article-No.:

Zeichnungs-Nr.: Z46621
Drawing-No.:

=

+

Blatt
Page 12

von
of 14

REV01

Krakowiak

11.02.2020

Revision
Modification

Bearbeiter
Edited by

Datum
Date

Kabelanschlussplan

Cable connection diagram

Funktionstext
Function text

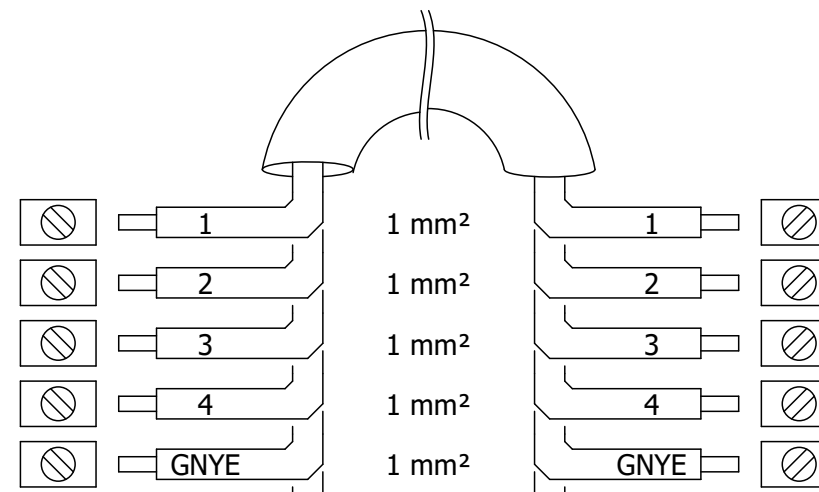
Differenzdruckschalter
Differential pressure switch

Bezeichnung
Designation

-W4

Quelle

Pfad Path	Gerät Device	Pin
&1/4.6	-A2	37
&1/4.6	-A2	38
&1/4.7	-A2	39
&1/4.7	-A2	40
&1/3.1	-X0	PE



Ziel

Pin	Gerät Device	Pfad Path
3a	-B1	&1/4.6
1a	-B1	&1/4.6
2	-B1	&1/4.7
1	-B1	&1/4.7
PE	-B1	&1/4.7

Datum
Date

30.08.2019

Bearbeiter
Edited by

gruenwald

Auftrag
Order

11.02.2020

Vorgang
Process

Datum
Date

Krakowiak

Bearbeiter
Edited by

REV01

Revision
Modification



Hersteller
Manufacturer

Boll & Kirch Filterbau
GmbH

Kabelanschlussplan
Cable connection diagram

Filtertyp 6.18/6.19/6.44/aquaBoll 6.18.3
mit E-Antrieb EPI2-063-BK
Filter type 6.18/6.19/6.44/aquaBoll
6.18.3 with E-drive EPI-063-BK

BK-Artikel-Nr.: 4302310
BK-Article-No.:

Zeichnungs-Nr.: Z46621
Drawing-No.:

=

+

Blatt
Page

13

von
of

14

Kabelanschlussplan

Cable connection diagram

Funktionstext
Function text

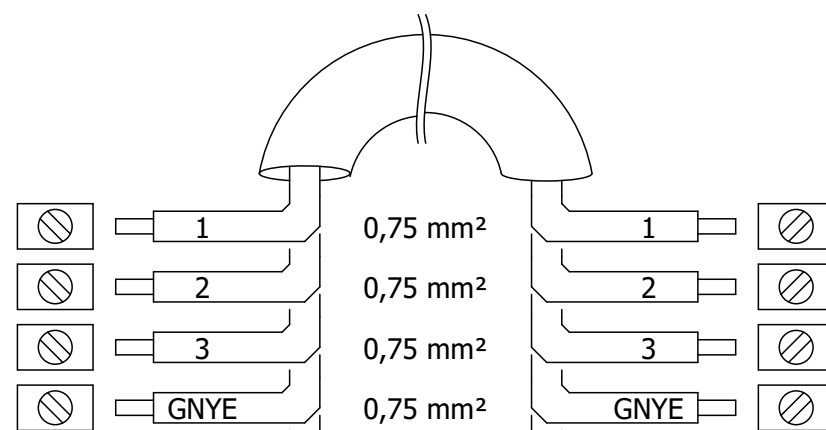
Differenzdrucktransmitter (Optional)
Differential pressure transmitter (optional)

Bezeichnung
Designation

-W5

Quelle

Pfad Path	Gerät Device	Pin
&1/4.7	-A2	39
&1/4.8	-A2	41
&1/4.8	-A2	42
&1/3.1	-X0	PE



Ziel

Pin	Gerät Device	Pfad Path
3	-B2	&1/4.8
1	-B2	&1/4.8
2	-B2	&1/4.8
PE	-B2	&1/4.8

Datum
Date

30.08.2019

Bearbeiter
Edited by

gruenwald

Auftrag
Order

11.02.2020

Vorgang
Process

Datum
Date

Krakowiak

Bearbeiter
Edited by

REV01

Revision
Modification



Hersteller
Manufacturer

Boll & Kirch Filterbau
GmbH

Kabelanschlussplan
Cable connection diagram

Filtertyp 6.18/6.19/6.44/aquaBoll 6.18.3
mit E-Antrieb EPI2-063-BK
Filter type 6.18/6.19/6.44/aquaBoll
6.18.3 with E-drive EPI-063-BK

BK-Artikel-Nr.: 4302310
BK-Article-No.:

Zeichnungs-Nr.: Z46621
Drawing-No.:

=

+

Blatt
Page

14

von
of

14